

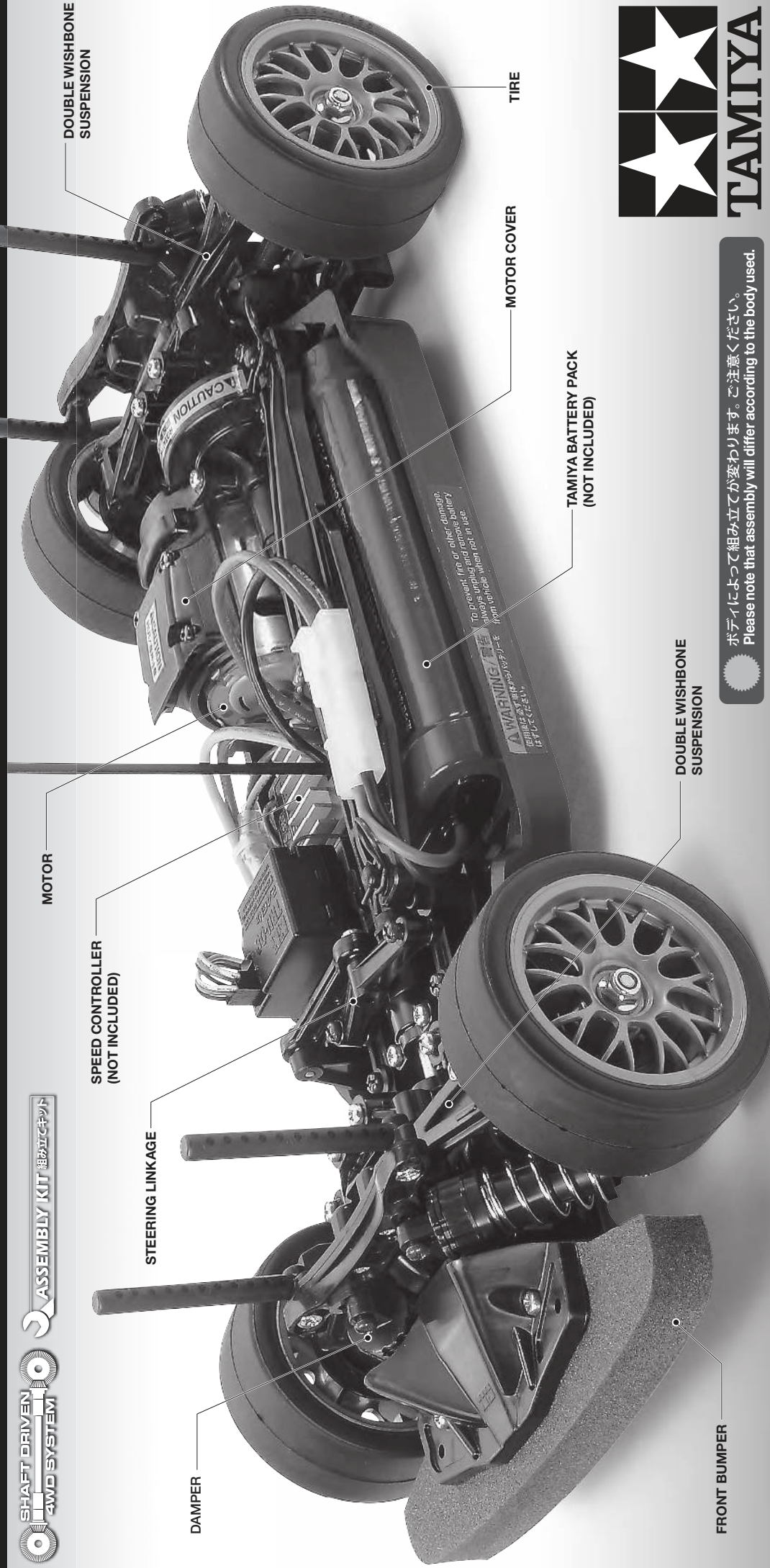
TOR

CHASSIS SHAFT DRIVEN 4WD

- ★READY TO ASSEMBLE RADIO CONTROL MODEL KIT
- ★FRONT AND REAR DOUBLE WISHBONE SUSPENSION
- ★COIL SPRING DAMPED SUSPENSION SYSTEM ★HIGHLY DETAILED BODY SHELL

TT-02 シャーシ

RADIO CONTROL 4WD HIGH PERFORMANCE RACING CAR



MOTOR

SPEED CONTROLLER
(NOT INCLUDED)

STEERING LINKAGE

DAMPER

DOUBLE WISHBONE
SUSPENSION

MOTOR COVER

TAMIYA BATTERY PACK
(NOT INCLUDED)

DOUBLE WISHBONE
SUSPENSION

FRONT BUMPER

TIRE



ボディによって組み立てが変わります。ご注意ください。
Please note that assembly will differ according to the body used.

TT-02 CHASSIS SHAFT DRIVEN 4WD

●小学生や組み立てにできない方は、模型にくわしい方にお手伝いをお願いしてください。

組み立てる前に用意する物 ITEMS REQUIRED ERFORDERLICHES ZUBEHÖR OUTILLAGE NECESSAIRE

《ラジオコントロールメカ》

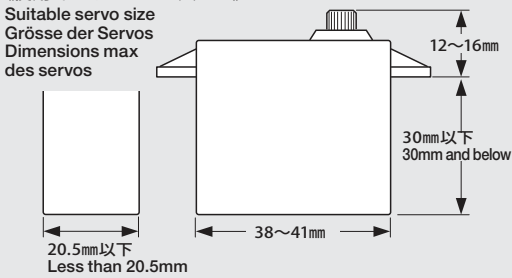
このRCカーには、ESC (FETアンプ) 付き2チャンネルプロポセット (小型受信機、小型ESC (FETアンプ)、標準型サーボのセットがお勧めです。) をご使用ください。他社製品を使用した場合、それによって生じた不具合につきましては保証いたしかねますのでご了承願います。

★取り扱いについては、それぞれの説明書をご覧ください。

《走行用バッテリー・充電器》

このキットはタミヤ走行用バッテリー専用です。専用充電器とともにご用意ください。

《使用できるサーボの大きさ》



- ★標準型サーボをお使いください。小型サーボは搭載出来ません。
- ★Use standard size servo. Small size servo cannot be installed.
- ★Servos in Standardgröße verwenden. Kleinere Servos können nicht eingebaut werden.
- ★Utiliser un servo de taille standard. Un mini-servo ne peut pas être installé.

RADIO CONTROL UNIT

Standard 2-channel R/C unit plus electronic speed controller is suggested for this model (combination of small size receiver, electronic speed controller and standard size servo is recommended).

★Read and follow instructions supplied with R/C unit.

POWER SOURCE

This kit is designed to use a Tamiya battery pack. Charge battery according to manual supplied with battery.

FERNSTEUER-EINHEIT

Für dieses Modell wird eine übliche RC-Einheit mit einem elektronischen Fahrregler vorgeschlagen (eine Kombination eines kleinen Empfängers mit elektronischem Fahrregler und Servo in Normalgröße wird empfohlen).

★Lesen und befolgen Sie die der RC-Einheit beiliegende Anleitung.

STOMQUELLE

Für diesen Bausatz benötigt man den Tamiya Akkupack. Den Akku gemäß Anweisung aufladen.

ENSEMBLE DE RADIOCOMMANDE

Pour piloter ce modèle, nous vous suggérons d'employer un ensemble de radiocommande 2 voies standard avec variateur de vitesse électronique (récepteur et variateur de taille mini et servo de taille standard recommandés).

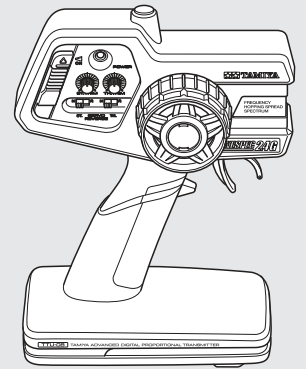
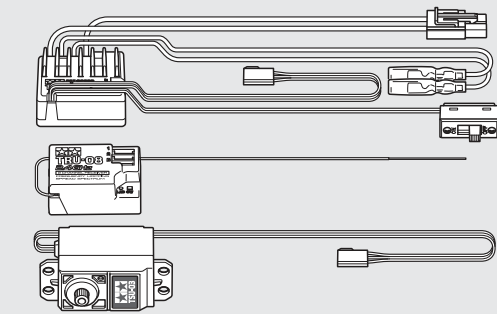
★Lire et suivre les instructions fournies avec l'ensemble R/C.

ALIMENTATION

Le moteur qui équipe ce modèle peut être alimenté par un pack d'accus Tamiya. Charger le pack selon les indications du manuel du pack et du chargeur.

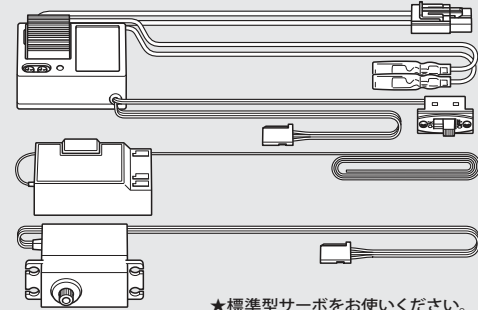
タミヤ・ファインスペック 2.4G プロポ / ESC (FETアンプ) 付き

Tamiya FINESPEC 2.4G R/C system
Tamiya FINESPEC 2.4G R/C System
Ensemble R/C Tamiya FINESPEC 2.4G
(※ESCはエレクトロニック スピード コントローラーの略です。)

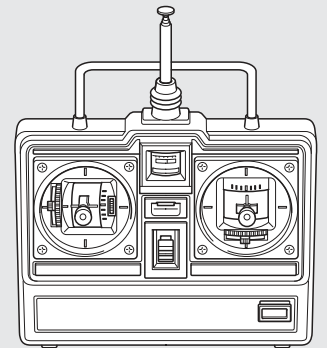


- ★小型サイズのESC、受信機をお勧めします。
- ★Small size ESC and receiver are recommended.
- ★Fahrregler und Empfänger kleiner Größe werden empfohlen.
- ★Récepteur et variateur électronique de petite taille recommandés.

ESC(FETアンプ)付き2チャンネルプロポ 2-channel R/C unit with electronic speed controller 2-Kanal RC-Einheit mit elektronischem Fahrregler Ensemble R/C 2 voies avec variateur électronique

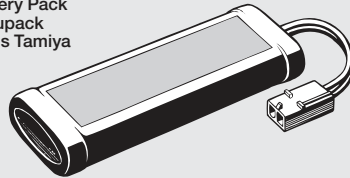


- ★標準型サーボをお使いください。
- ★Use standard size servo.
- ★Servos in Standardgröße verwenden.
- ★Utiliser un servo de taille standard.



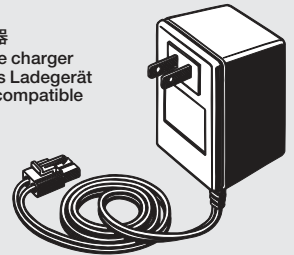
タミヤ走行用バッテリー

Tamiya Battery Pack
Tamiya Akkupack
Pack d'accus Tamiya



専用充電器

Compatible charger
Geignetes Ladegerät
Chargeur compatible



OPTIONS

1280
メタル
Metal bearing

1150
プラベアリング
Plastic bearing

1050
プラベアリング
Plastic bearing



《OP.1476 TT-02 フルベアリングセット》
54476 TT-02 Ball Bearing Set

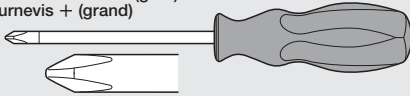


- ★プラベアリングやメタルを別売のベアリングセットに変える事が出来ます。
- ★Kit-included plastic and metal bearings can be replaced with separately-sold ball bearing sets.
- ★Die im Bausatz enthaltenen Plastik- und Metallager können durch separat beschaffte Kugellager ersetzt werden.
- ★Les paliers en plastique et métal inclus dans le kit peuvent être remplacés par des roulements à billes disponibles séparément.

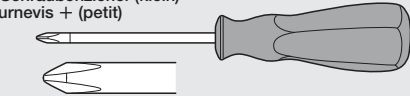
《用意する工具》

TOOLS RECOMMENDED
BENÖTIGTE WERKZEUGE
OUTILLAGE

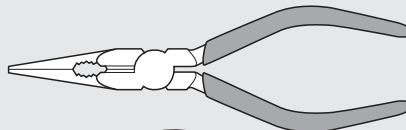
+ドライバー (大)
+ Screwdriver (large)
+ Schraubenzieher (groß)
Tournevis + (grand)



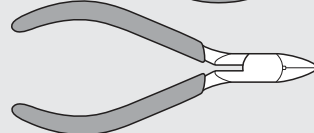
+ドライバー (小)
+ Screwdriver (small)
+ Schraubenzieher (klein)
Tournevis + (petit)



ラジオペンチ
Long nose pliers
Flachzange
Pincès à becs longs



ニッパー
Side cutters
Seitenschneider
Pincès coupantes



クラフトナイフ
Modeling knife
Modellbaumesser
Couteau de modéliste



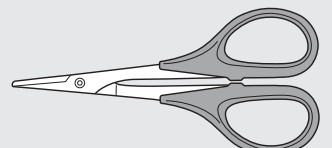
ピンセット
Tweezers
Pinzette
Précèlles



瞬間接着剤 (タイヤ用)
Instant cement
Sekundenkleber
Colle rapide



はさみ
Scissors
Schere
Ciseaux



- ★この他に、ヤスリや柔らかい布、ウエス、ノギスがあると便利です。
- ★A file, soft cloth and caliper will also assist in construction.
- ★Beim Zusammenbau können eine Feile, ein weiches Tuch und ein Meßschieber hilfreich sein.
- ★Une lime, un chiffon et un pied à coulisse seront également utiles.



●組み立てる前に説明図を必ずお読みください。また、保護者の方もお読みください。



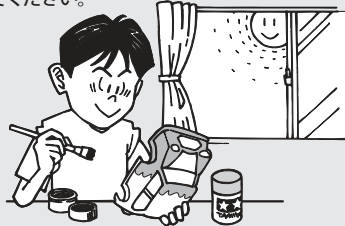
●小さなお子様のいる場所での工作はおやめください。小さな部品やビニール袋を口に入れたりする危険があります。



●小学生やうまく組み立てられない方は、保護者の方やRCカーに詳しい方にお手伝いをお願いしてください。



●工具で固い物を切らないでください。刃が折れるなどの危険があります。



●色を塗る時や、接着剤を使う場合は必ず窓を開けて換気に注意してください。



●組み立てる時はまわりに注意してください。また、工具を振り回すようなことはやめてください。

CAUTION

- Read carefully and fully understand the instructions before commencing assembly. A supervising adult should also read the instructions if a child assembles the model.
- When assembling this kit, tools including knives are used. Extra care should be taken to avoid personal injury.
- Read and follow the instructions supplied with paints and/or cement, if used (not included in kit).
- Keep out of reach of small children. Children must not be allowed to put any parts in their mouths or pull vinyl bags over their heads.

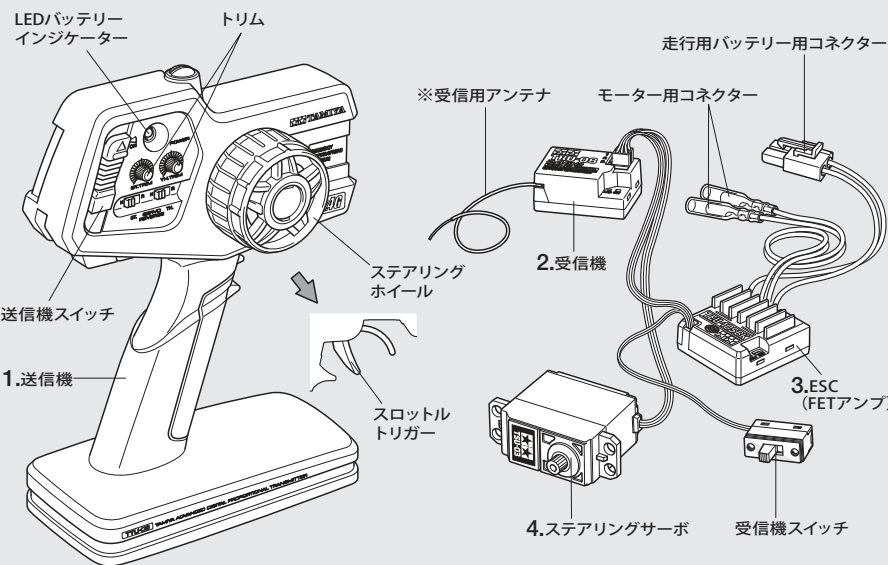
VORSICHT

- Bevor Sie mit dem Zusammenbau beginnen, sollten Sie alle Anweisungen gelesen und verstanden haben. Falls ein Kind das Modell zusammenbaut, sollte ein beaufsichtigender Erwachsener die Bauanleitung ebenfalls gelesen haben.
- Beim Zusammenbau dieses Bausatzes werden Werkzeuge einschließlich Messer verwendet. Zur Vermeidung von Verletzungen ist besondere Vorsicht angebracht.
- Wenn Sie Farben und/oder Kleber verwenden (nicht im Bausatz enthalten), beachten und befolgen Sie die dort beiliegenden Anweisungen.
- Bausatz von kleinen Kindern fernhalten. Kindern darf keine Möglichkeit gegeben werden, irgendwelche Teile in den Mund zu nehmen oder sich Plastiktüten über den Kopf zu ziehen.

PRECAUTIONS

- Bien lire et assimiler les instructions avant de commencer l'assemblage. La construction du modèle par un enfant doit s'effectuer sous la surveillance d'un adulte.
- L'assemblage de ce kit requiert de l'outillage, en particulier des couteaux de modélisme. Manier les outils avec précaution pour éviter toute blessure.
- Lire et suivre les instructions d'utilisation des peintures et ou de la colle, si utilisées (non inclusées dans le kit).
- Garder hors de portée des enfants en bas âge. Ne pas laisser les enfants mettre en bouche ou sucer les pièces, ou passer un sachet vinyl sur la tête.

《タミヤ・ファインスペック 2.4G プロポ / ESC (FETアンブ) 付き》 TAMIYA FINESPEC 2.4G R/C SYSTEM (WITH ELECTRONIC SPEED CONTROLLER)



《2チャンネルプロポの名称》

- 送信機=コントロールボックスとなるもので、ステアリング、スロットルの操作を電波信号に変えて発信します。
●ステアリングホイール、スロットルトリガー=ステアリングホイールでステアリングサーボを、スロットルトリガーでESC (FETアンブ) をコントロールします。
- 受信機=送信機からの電波を受け、それをESC (FETアンブ) やサーボにつたえます。
※アンテナのない受信機もあります。
- ESC (FETアンブ) =受信機が受けた電波信号を電気的な信号に変え、車のスピードをコントロールします。
- ステアリングサーボ=受信機が受けた電波信号を機械的な動きに変え、ハンドルを切ります。

COMPOSITION OF 2-CHANNEL R/C UNIT

- Transmitter: Serves as control box. Steering wheel/stick and throttle trigger/stick movements are transformed into radio signals which are transmitted through the antenna.
●Wheel & Trigger: Moves servos, which steer car and adjust throttle.
- Receiver: Accepts signals from the transmitter and converts them into pulses that operate the model's servo and speed controller.
- Electronic speed controller: Accepts signals received from the receiver and controls the current going to the motor.
- Steering servo: Transforms signals received from the receiver into mechanical movements.

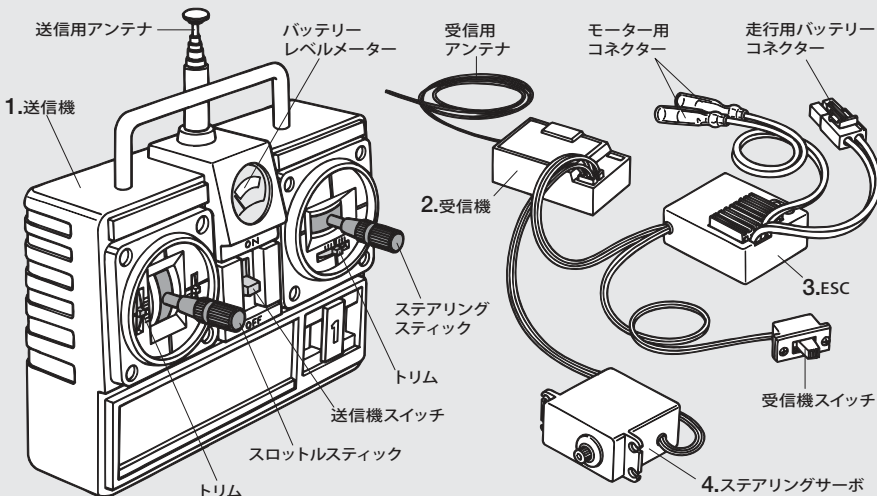
ZUSAMMENSTELLUNG DER 2-KANAL RC-EINHEIT

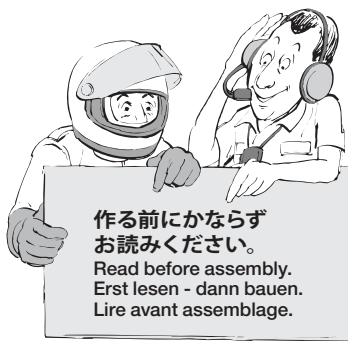
- Sender: Dient als Steuergerät. Lenkrad/-knüppel- und Gaszuggriff/-knüppelbewegungen werden in Funksignale umgewandelt und über die Antenne ausgesendet.
●Lenkrad und Gaszuggriff: Setzt die Servos in Bewegung, welche das Auto lenken und Gas geben.
- Empfänger: Der Empfänger nimmt die Signale des Senders auf und wandelt sie in Steuerimpulse für das Lenkservo und den Fahrregler um.
- Elektronischer Fahrregler: Erhält Steuersignale vom Empfänger und regelt den zum Motor fließenden Strom.
- Lenkservo: Wandelt die vom Empfänger kommenden Lenksignale in mechanische Bewegung um.

COMPOSITION D'UN ENSEMBLE R/C 2 VOIES

- Emetteur: sert de boîtier de commande. Les actions sur le manche de direction/volant ou sur le manche de gaz/gâchette sont converties en signaux radio transmis par le biais de l'antenne.
●Volant/Gâchette: permettent de contrôler respectivement la direction et le régime moteur du modèle.
- Récepteur: capte les signaux de l'émetteur, les convertit en impulsions et contrôle les mouvements du(des) servo(s) et le variateur électronique de vitesse.
- Variateur électronique de vitesse: reçoit un signal du récepteur et régule la quantité de courant alimentant le moteur.
- Servo de direction: convertit les signaux émanant du récepteur en mouvements mécaniques.

《スティックタイプ送信機》STICK TYPE TRANSMITTER





★組み立てに入る前に説明図を最後までよく見て、全体の流れをつかんでください。
 ★お買い求めの際、また組み立ての前には必ず内容をお確かめください。万一不良部品、不足部品などありました場合には、お買い求めの販売店にご相談ください。
 ★小さなビス、ナット類が多く、よく似た形の部品もあります。図をよく見てゆっくり確実に組んでください。金具部品は少し多目に入っています。予備として使ってください。
 このマークはグリスを塗る部分に指示しました。必ず、グリスアップして、組み込んでください。

★Study the instructions thoroughly before assembly.
 ★There are many small screws, nuts and similar parts. Assemble them carefully referring to the drawings. To prevent trouble and finish the model with good performance, it is necessary to assemble each step exactly as shown.
 Apply grease to the places shown by this mark.
 Apply grease first, then assemble.

★Vor Baubeginn die Bauanleitung genau durchlesen.
 ★Viele kleine Schrauben und Muttern etc. müssen genau der Anleitung nach eingebaut werden. Exaktes Bauen bringt ein gutes Modell mit bester Leistung.
 Stellen mit diesem Zeichen erst fetten, dann zusammenbauen.
 ★Assimilez les instructions parfaitement avant l'assemblage.
 ★Il y a beaucoup de petites vis, d'écrous et de pièces similaires. Les assembler soigneusement en se référant aux dessins. Pour éviter les erreurs suivre les stades du montage dans l'ordre indiqué.
 Graisser les endroits indiqués par ce symbole.
 Graisser d'abord, assembler ensuite.

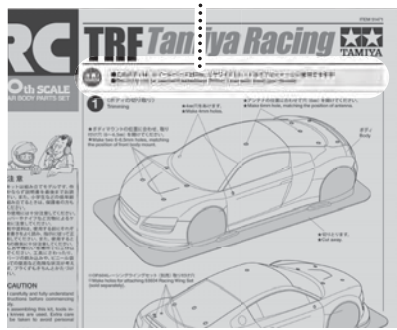
※の部品はキットには含まれていません。
 Parts marked ※ are not in kit.
 Teile mit ※ sind im Bausatz nicht enthalten.
 Les pièces marquées ※ ne sont pas incluses dans le kit.

1 **組み立て前にボディのサイズに合わせ、シャーシのホイールベース、車高、車幅を①、②の順番で選択します。**
 Before assembly select correct wheelbase, ground clearance and tread according to body used. Refer to ① and ② below.

- ボディに合わせてホイールベース、車高、車幅を選択します。それぞれの情報はボディ説明図に載っています。下の例のようにボディ説明図の記述から、シャーシのセッティングを決めていきます。
- Refer to body set instruction manual for wheelbase, ground clearance and tread settings. See below for example.
- Einstellungshinweise für die Einstellung von Radstand, Bodenfreiheit und Spurweite benutzen. Unten stehende Beispiele beachten.
- Se reporter aux instructions fournies avec la carrosserie pour régler empattement, garde au sol et voie. Voir exemple ci-dessous.

注意! **NOTICE**
 ●このボディは、ホイールベース257mm、リヤワイドトレッドタイプのシャーシに使用できます。
 ●This body can be used with wheelbase 257mm / rear wide tread type chassis.

《例》
 SAMPLE



★この《例》の記述の場合、
 ホイールベース スタンダード
 車高 スタンダード
 車幅 ワイドトレッドタイプ
 となります。このようにボディ説明図の指示に合わせてシャーシを組み立ててください。(指示の無い場合はスタンダードにしてください。)

★Der Beispieltext zeigt folgende Einstellungen:
 Radstand Standard
 Bodenfreiheit Standard
 Spur Breite
 Chassis gemäß der Vorgaben in der Einstellanweisung aufbauen. Werden keine Angaben gemacht benutzen Sie die Standard Werte.

★Example text gives the following specifications:
 Wheelbase Standard
 Ground clearance Standard
 Tread Wide
 Assemble chassis according to specifications indicated in body set instructions. If no specifications are listed, use standard setting.

★Assembler le châssis en fonction des caractéristiques indiquées dans les instructions de la carrosserie. Si aucune caractéristique n'est fournie, utiliser les réglages standard.
 Le texte de base s'applique aux réglages suivants :
 Empattement Standard
 Garde au sol Standard
 Voie Large

- ボディ説明図の記述からホイールベース、車高、車幅を選びます。本文中では《スタンダード》で組み立てを行っています。他のセッティングの場合は下のマークの場所で18ページをご覧ください。
- Select chassis setup according to information in body set instruction manual. Please note that this instruction manual uses standard settings. Refer to P.18 and P.19 when using other settings.
- Wählen Sie die Einstellung des Chassis nach den Informationen aus der Bauanleitung der Karosserie. Beachten Sie, dass diese Bauanleitung nur die Standardeinstellung beschreibt. Für die Verwendung anderer Einstellungen Seiten 18 und 19 beachten.
- Effectuer les réglages de châssis en fonction des informations fournies par la notice de la carrosserie. Noter qu'il s'agit de réglages standards. Se reporter aux pages 18 et 19 pour d'autres réglages.

《ホイールベース》
 Wheelbase
 Radstand
 Empattement

《スタンダード》: 257mm
 Standard (257mm)

257mm

Short
 ショートタイプ

《ショートタイプ》: 251mm / Short (251mm)
 Kurz (251mm) / Court (251mm)

251mm

《車高》
 Ground clearance
 Bodenfreiheit
 Garde au sol

《スタンダード》
 Standard

低い
 Low
 Niedrig
 Basse

High
 ハイポジションタイプ

《ハイ・ポジションタイプ》
 High
 Hoch
 Haute

高い
 High
 Hoch
 Haute

《車幅》
 Tread
 Spur
 Voie

《スタンダード》
 Standard

狭い
 Narrow
 Schmal
 Etroit

Wide
 ワイドトレッドタイプ

《ワイドトレッドタイプ》
 Wide
 Breit
 Large

広い
 Wide
 Breit
 Large

★車幅を変更する場合はSP.1529が必要です。
 ★Item 51529 is necessary when using wide tread.
 ★Teil 51529 ist erforderlich, wenn die breite Spur genutzt wird.
 ★La réf.51529 est nécessaire si on opte pour la voie large.

A

1 ~ 16
袋詰Aを使用します
BAG A / BEUTEL A / SACHET A

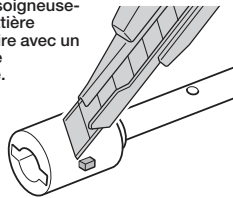
2

※の部品はキットには含まれません。
Parts marked ※ are not in kit.
Teile mit ※ sind im Bausatz nicht enthalten.
Les pièces marquées ※ ne sont pas incluses dans le kit.

3

- 2×10mmシャフト
Shaft
Achse
Axe
- MA7 ×1
- 1150ブラベアリング
Plastic bearing
Plastik-Lager
Palier en plastique
- BB2 ×2
- ベベルピニオンギヤ
Bevel pinion gear
Kegelritzel
Pignon conique
- GB2 ×1
- GB3 ×1
スパーギヤストッパー
Spur gear stopper
Stirnrad-Mitnehmer
Cale de pignon intermédiaire

★切り取り部はカッターなどできれいに整えます。
★Carefully remove any excess using a modeling knife.
★Überstände vorsichtig mit dem Modellbaumesser abschneiden.
★Enlever soigneusement la matière excédentaire avec un couteau de modélisme.

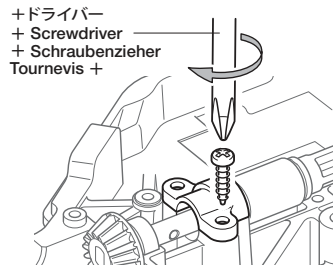


4

- 1150ブラベアリング
Plastic bearing
Plastik-Lager
Palier en plastique
- BB2 ×2
- ベベルピニオンギヤ
Bevel pinion gear
Kegelritzel
Pignon conique
- GB2 ×1

5

- 3×10mm
タッピングビス
Tapping screw
Schneidschraube
Vis décolletée
- MA2 ×2

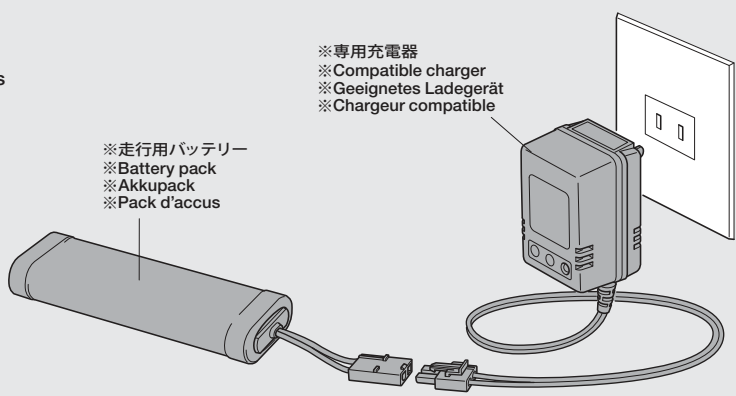


★ビスサイズにあったドライバーをします。
★Use suitably sized screwdriver.
★Einen passenden Schraubenzieher verwenden.
★Utiliser un tournevis de taille appropriée.

2

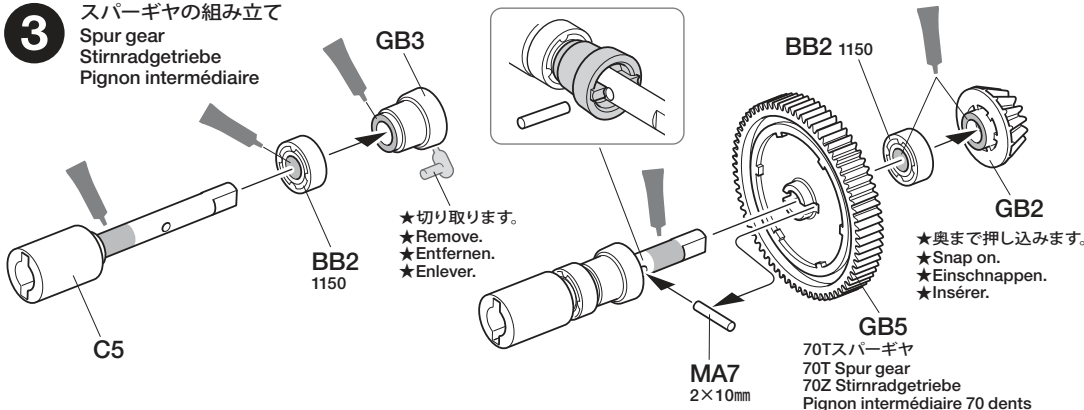
《走行用バッテリーの充電》
Charging battery pack
Aufladen des Akkupack
Chargement de la pack d'accus

★別売の走行用バッテリーを専用充電器を使って充電します。充電方法や取り扱い上の注意はバッテリーおよび専用充電器に付属の取扱説明書をよくお読みください。
★Charge battery pack with compatible charger (available separately). When handling battery/charger, read supplied instructions carefully.
★Den Akkupack mit einem geeigneten Ladegerät aufladen (getrennt erhältlich). Zur Bedienung von Akku/Ladegerät die mitgelieferte Anleitung sorgfältig lesen.
★Utiliser un chargeur compatible avec les Pack d'accus (disponible séparément). Se référer et lire attentivement les instructions et les précautions d'emploi fournies avec le chargeur et la batterie.



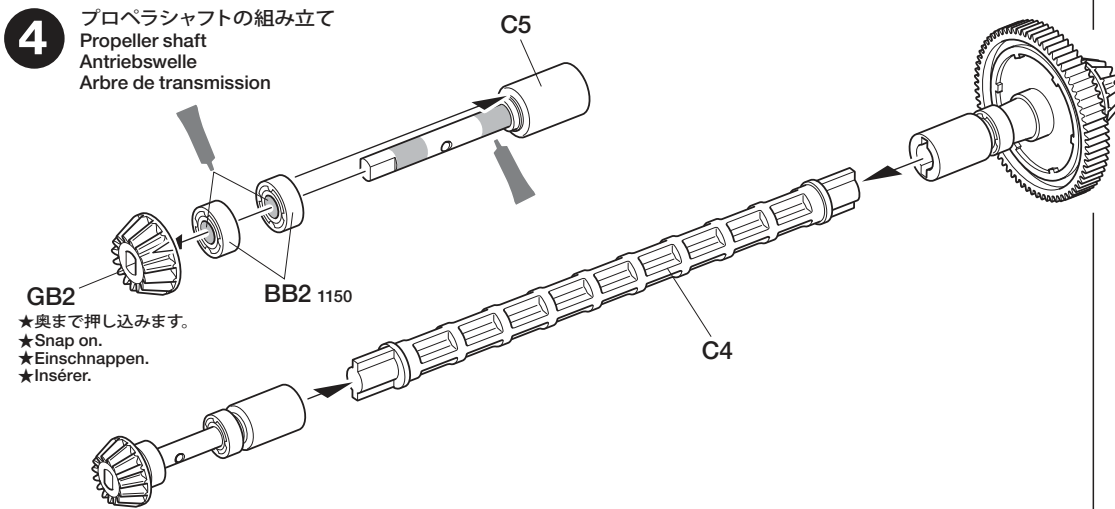
3

スパーギヤの組み立て
Spur gear
Stirnradgetriebe
Pignon intermédiaire



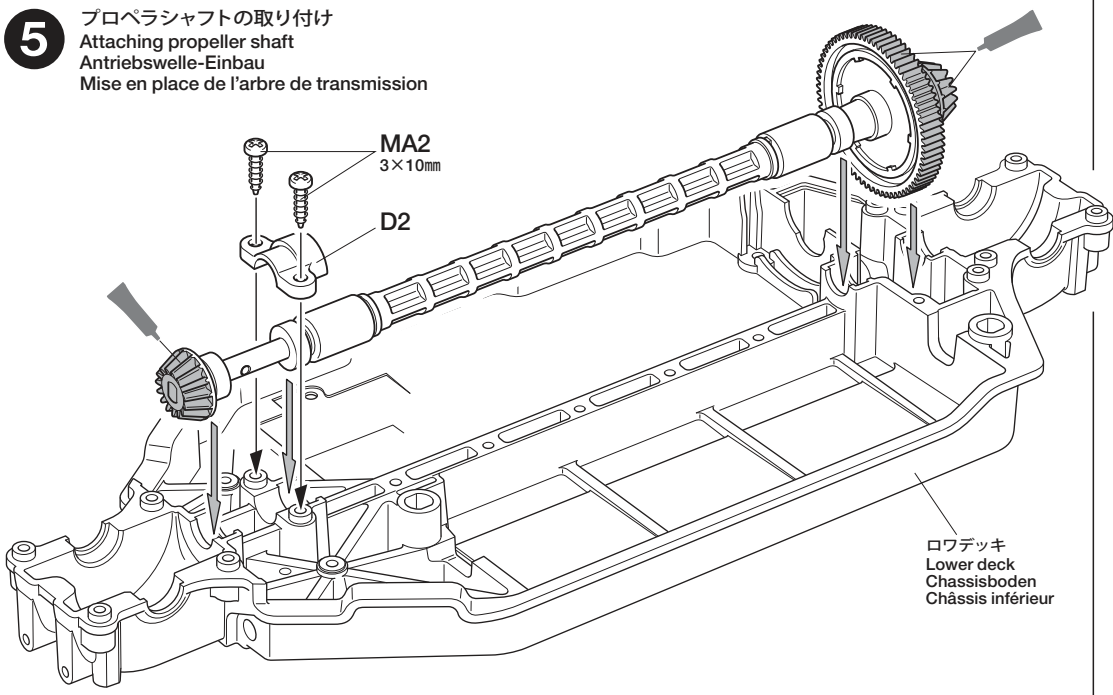
4

プロペラシャフトの組み立て
Propeller shaft
Antriebswelle
Arbre de transmission



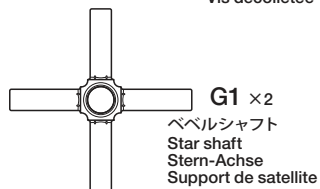
5

プロペラシャフトの取り付け
Attaching propeller shaft
Antriebswelle-Einbau
Mise en place de l'arbre de transmission

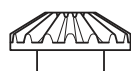


6

MA5 × 8
2×8mmタッピングビス
Tapping screw
Schneidschraube
Vis décolletée



G1 × 2
ベベルシャフト
Star shaft
Stern-Achse
Support de satellite



G2 × 4
ベベルギヤ(大)
Large bevel gear
Kegelrad groß
Grand pignon conique

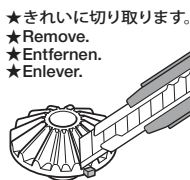


G3 × 8
ベベルギヤ(小)
Small bevel gear
Kegelrad klein
Petit pignon conique

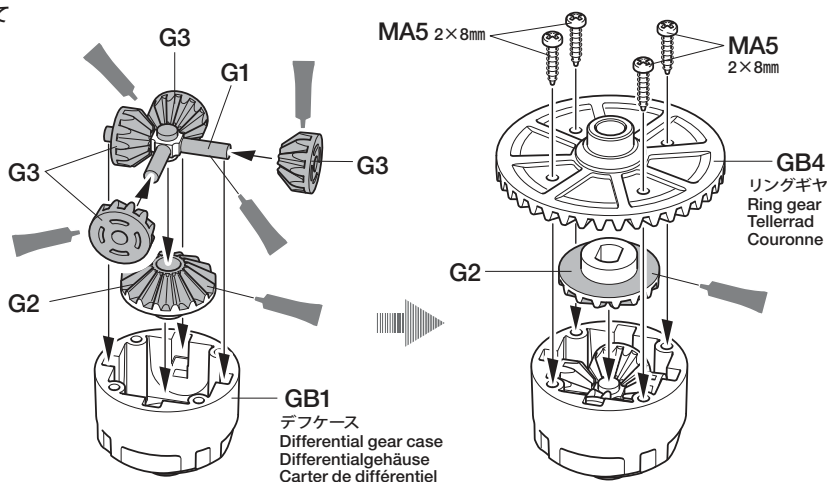
6

デフギヤの組み立て
Differential gear
Differentialgetriebe
Différentiel

★2個作ります。
★Make 2.
★2 Satz anfertigen.
★Faire 2 jeux.



★きれいに切り取ります。
★Remove.
★Entfernen.
★Enlever.



MA5 2×8mm
MA5 2×8mm

GB4
リングギヤ
Tellerrad
Couronne

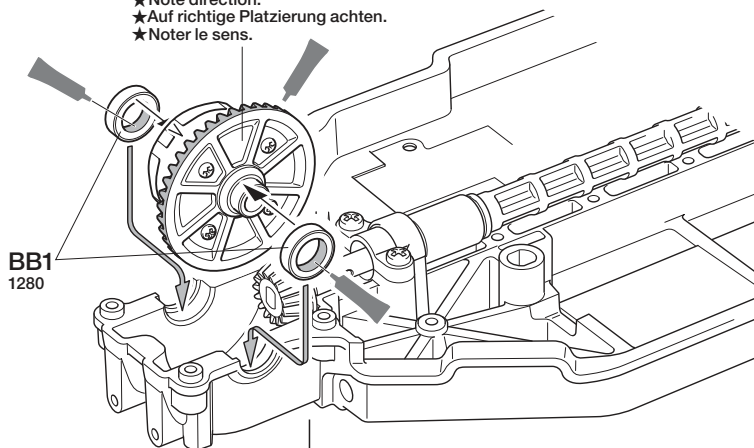
G3
G1
G3
G2
GB1
デフケース
Differential gear case
Differentialgehäuse
Carter de différentiel

7

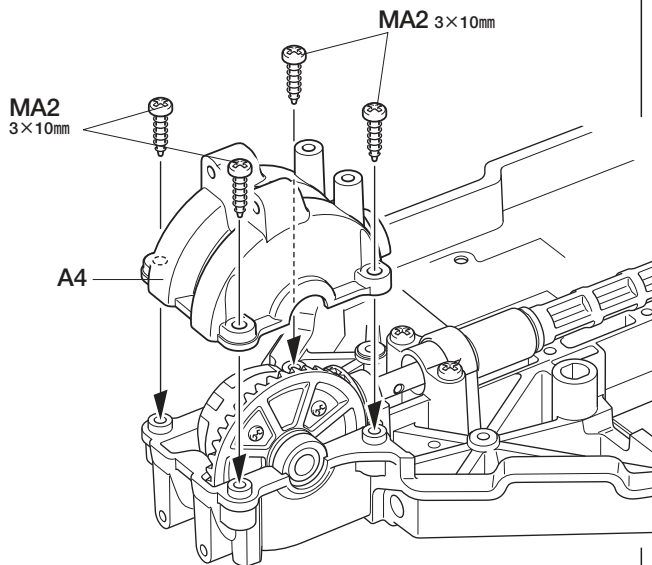
7

デフギヤの取り付け(フロント)
Attaching differential gear (front)
Einbau des Differentialgetriebes (vorne)
Installation du différentiel (avant)

★取り付け向きに注意。
★Note direction.
★Auf richtige Platzierung achten.
★Noter le sens.



BB1
1280



MA2
3×10mm

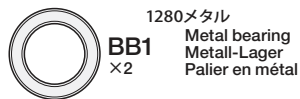
MA2 3×10mm

A4

8

フロントアッパーアームの取り付け
Attaching front upper arm
Anbringen des vorderen, oberen Lenkers
Fixation des triangles supérieurs avant

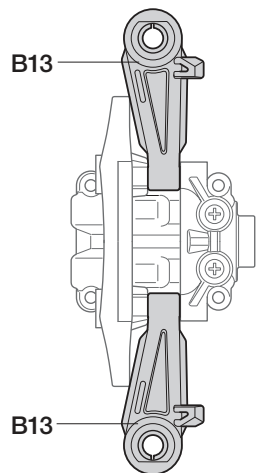
MA2 × 4
3×10mmタッピングビス
Tapping screw
Schneidschraube
Vis décolletée



BB1 × 2
1280メタル
Metal bearing
Metall-Lager
Palier en métal

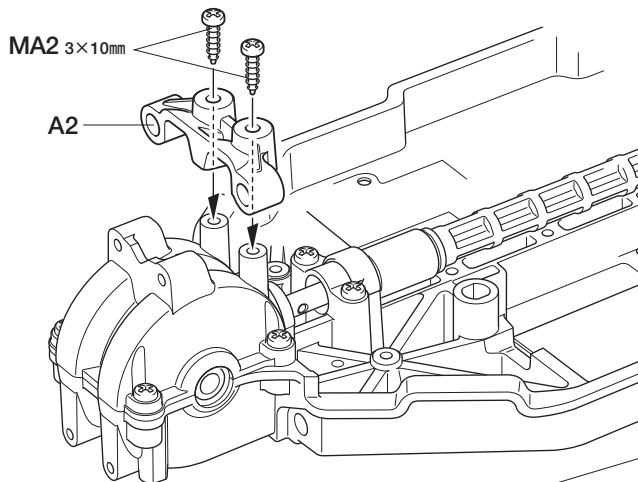
8

MA2 × 4
3×10mmタッピングビス
Tapping screw
Schneidschraube
Vis décolletée



B13

B13



MA2 3×10mm

A2

SNAP!
パチン

★図の向きで押し込みます。
★Push in.
★Eindrücken.
★Introduire.

P7

★形、取り付け向きに注意。
★Note direction and shape of part.
★Auf Richtung und Aussehen des Teils achten.
★Noter le sens et la forme de la pièce.

B13

MA2
3×10mm

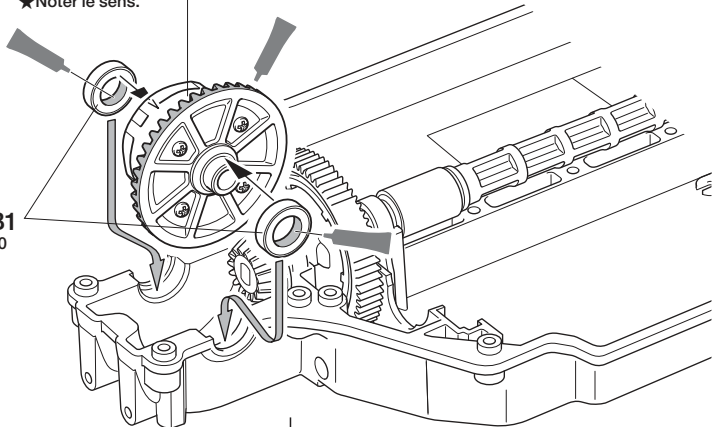
A7

B13

9

- ★取り付け向きに注意。
- ★Note direction.
- ★Auf richtige Platzierung achten.
- ★Noter le sens.

BB1
1280



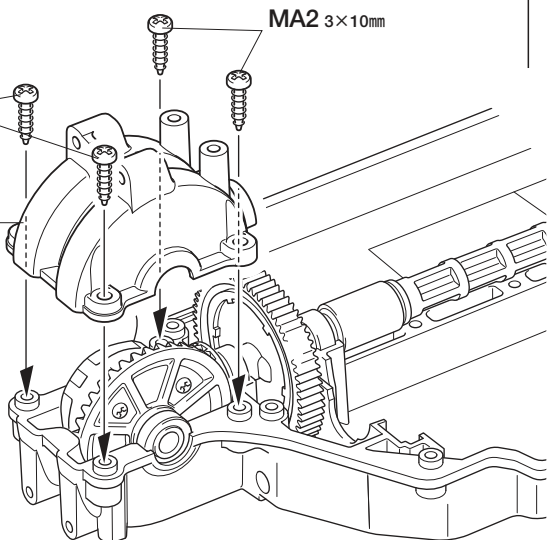
9

デフギヤの取り付け (リヤ)
Attaching differential gear (rear)
Einbau des Differentialgetriebes (hinten)
Installation du différentiel (arrière)

MA2
3×10mm

MA2 3×10mm

A4



MA2 ×4

3×10mmタッピングビス
Tapping screw
Schneidschraube
Vis décolletée



1280メタル
Metal bearing
Metall-Lager
Palier en métal

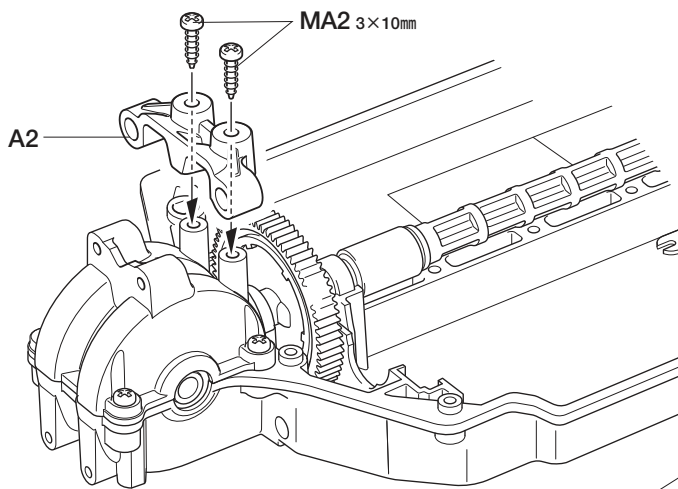
10

リアアッパーアームの取り付け
Attaching rear upper arms
Befestigen der hinteren, oberen Lenker
Installation des tirants arrière

Short
ショート
タイプ

- ★ホイールベースがショートタイプの場合。
- ★When using a short wheelbase.
- ★Bei kurzem Radstand.
- ★Avec un empattement court.

▶ P18



A2

MA2 3×10mm

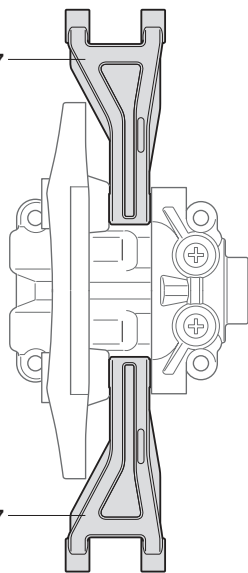
10



MA2 ×4

3×10mmタッピングビス
Tapping screw
Schneidschraube
Vis décolletée

B17



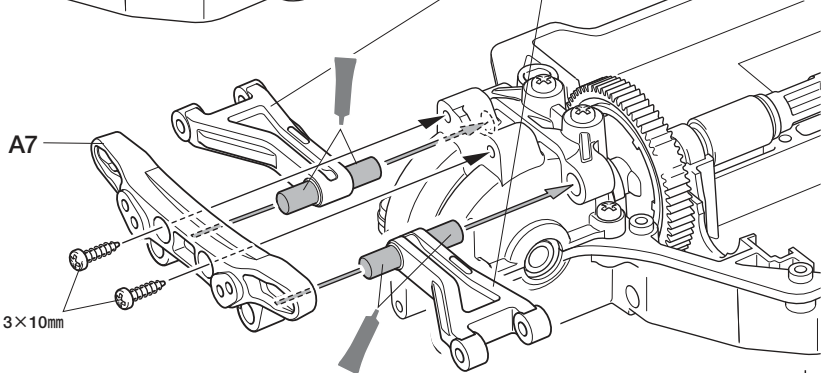
B17

- ★形、取り付け向きに注意。
- ★Note direction and shape of part.
- ★Auf Richtung und Aussehen des Teils achten.
- ★Noter le sens et la forme de la pièce.

B17

A7

MA2 3×10mm



11

モーターマウントの取り付け
Attaching motor mount
Anbringen der Motoraufhängung
Fixation du support moteur

- ★ゴムチューブを取り外します。
- ★Remove rubber tubing.
- ★Gummischlauch entfernen.
- ★Enlever le tube en caoutchouc.

- ★図の位置に取り付けます。
- ★Attach as shown.
- ★Gemäß Abbildung anbringen.
- ★Installer comme indiqué.

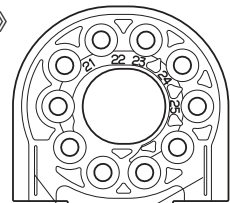
11



MA4 ×2

3×8mm丸ビス (黒)
Screw (black)
Schraube (schwarz)
Vis (noir)

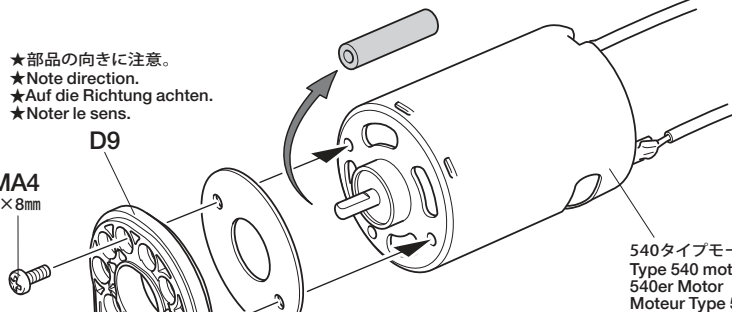
《D9》



- ★この線が表側になるようにします。
- ★Markings indicate front face of part.
- ★Die Markierungen zeigen die Vorderseite.
- ★La marque indique la face avant de la pièce.

D9

MA4
3×8mm



MA9

モータープレート
Motor plate
Motor-Platte
Plaque-moteur

MA4
3×8mm

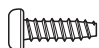

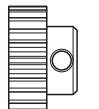
540タイプモーター
Type 540 motor
540er Motor
Moteur Type 540

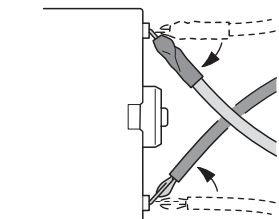
セッティング
SETTING
UP

- ★他のピニオンを使う場合。
- ★When using different pinion gears.
- ★Bei der Verwendung unterschiedlicher Ritzel.
- ★Avec des pignons moteur différents.

▶ P19

12

- 
 3×10mm タッピングビス
 Tapping screw
 Schneidschraube
 Vis décollée
MA2 ×7
- 
 3×3mm イモネジ
 Grub screw
 Madenschraube
 Vis pointeau
MA6 ×1
- 
 MA8×1
 22T ピニオンギヤ
 Pinion gear
 Motorritzel
 Pignon moteur

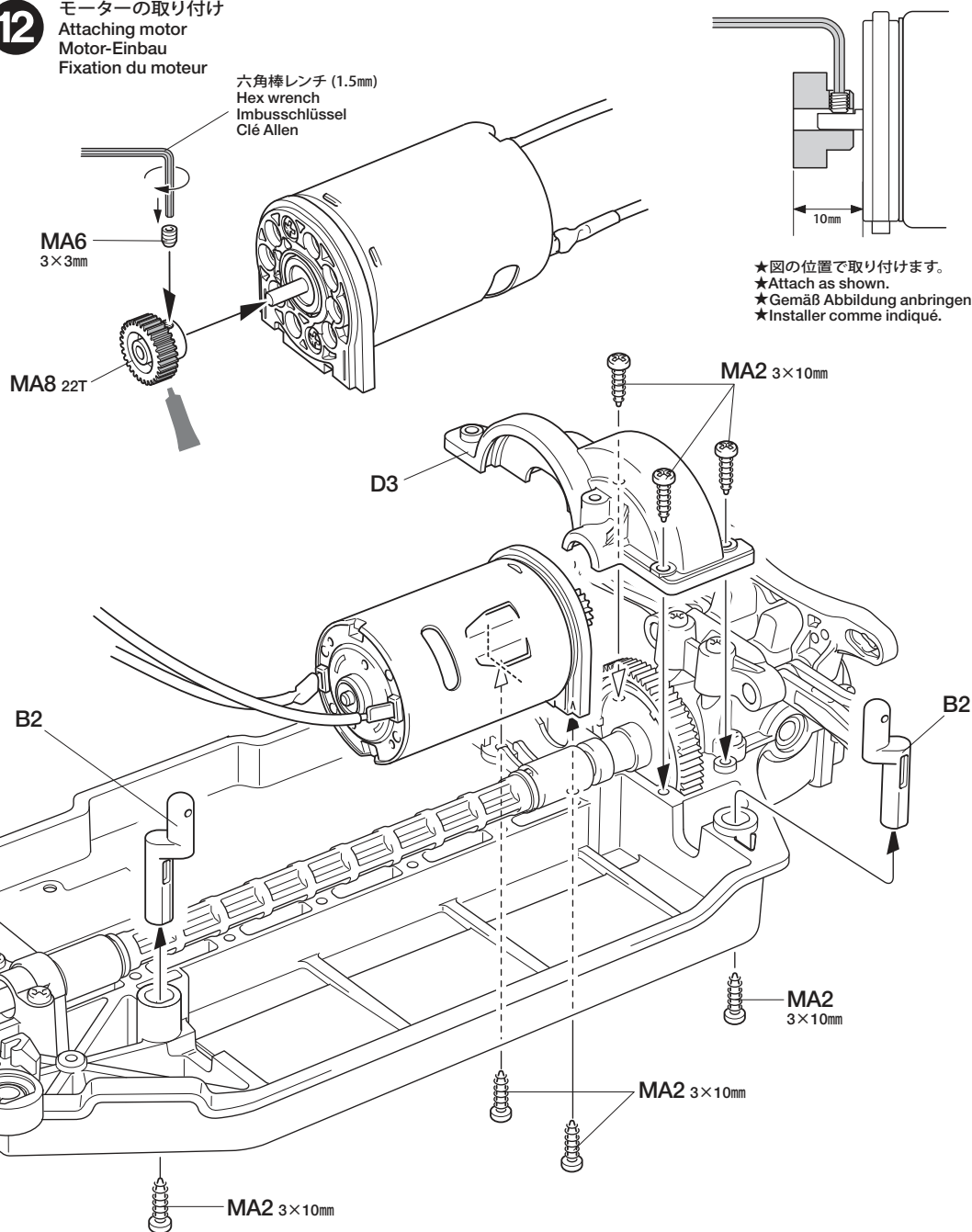


- ★コードの端子部分を曲げます。
- ★Bend terminals as shown.
- ★Anschlußkabel wie abgebildet biegen.
- ★Orienter les câbles comme indiqué.

12

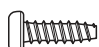
モーターの取り付け
 Attaching motor
 Motor-Einbau
 Fixation du moteur

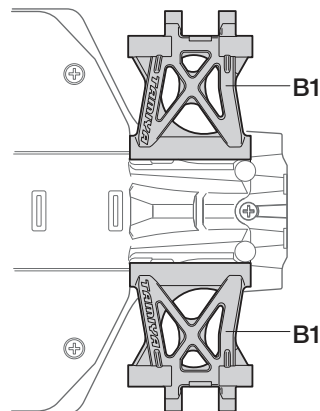
六角棒レンチ (1.5mm)
 Hex wrench
 Imbusschlüssel
 Clé Allen



- ★図の位置で取り付けます。
- ★Attach as shown.
- ★Gemäß Abbildung anbringen.
- ★Installer comme indiqué.

13

- 
 3×10mm タッピングビス
 Tapping screw
 Schneidschraube
 Vis décollée
MA2 ×1



13

リアロワーアームの取り付け
 Attaching rear lower arms
 Befestigen der hinteren, unteren Lenker
 Installation des tirants inférieurs arrière

Short
 ショート
 タイプ

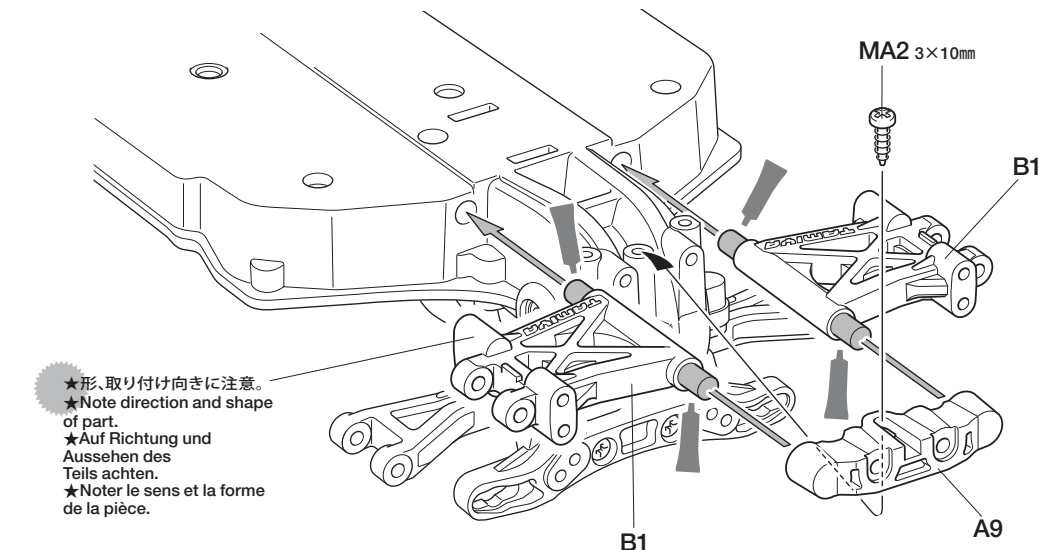
- ★ホイールベースがショートタイプの場合。
- ★When using a short wheelbase.
- ★Bei kurzem Radstand.
- ★Avec un empattement court.



- ★形、取り付け向きに注意。
- ★Note direction and shape of part.
- ★Auf Richtung und Aussehen des Teils achten.
- ★Noter le sens et la forme de la pièce.

タミヤニュースを読もう

タミヤニュースはモデル作りの情報誌として多くの方に愛読されています。ご希望の方は模型店でおたずね下さい。当社より定期購読する方法もあります。



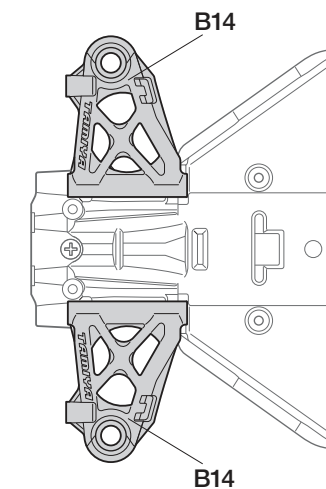
14

3×10mm 皿タッピングビス
Tapping screw
Schneidschraube
Vis taraudeuse
MA3 ×2

3×15mm タッピングビス
Tapping screw
Schneidschraube
Vis décolletée
MA1 ×2

15

3×10mm タッピングビス
Tapping screw
Schneidschraube
Vis décolletée
MA2 ×1



16

3×10mm 皿タッピングビス
Tapping screw
Schneidschraube
Vis taraudeuse
MA3 ×2

3×15mm タッピングビス
Tapping screw
Schneidschraube
Vis décolletée
MA1 ×2

TAMIYA CRAFT TOOLS

(+)SCREWDRIVER-L
プラスドライバー-L(5×100)



ITEM 74006

CRAFT KNIFE

クラフトカッター



ITEM 74013

PRECISION CALIPER

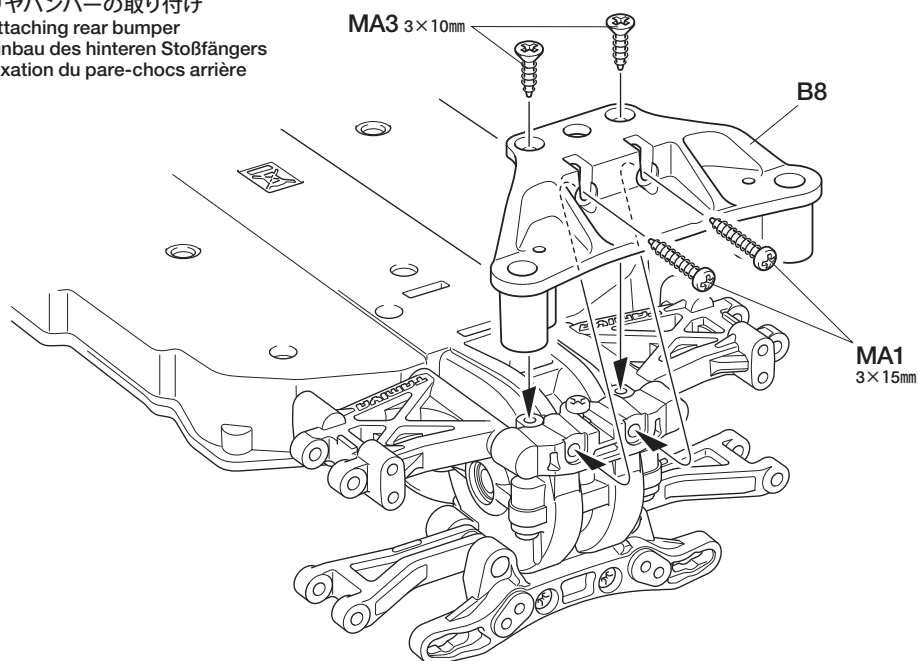
精密ノギス



ITEM 74030

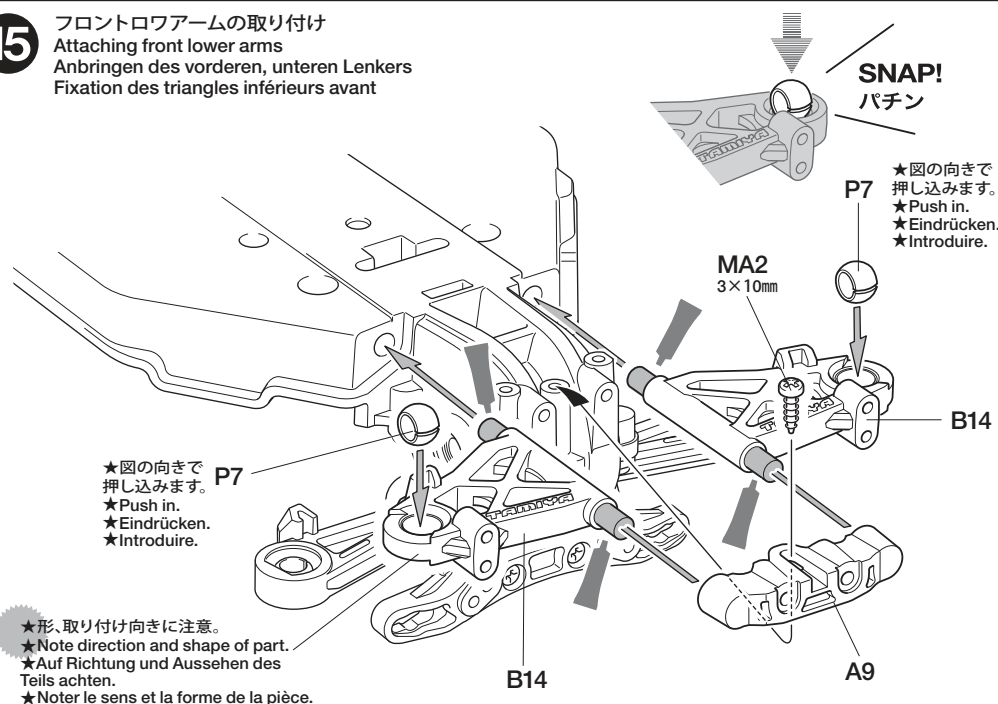
14

リヤバンパーの取り付け
Attaching rear bumper
Einbau des hinteren Stoßfängers
Fixation du pare-chocs arrière



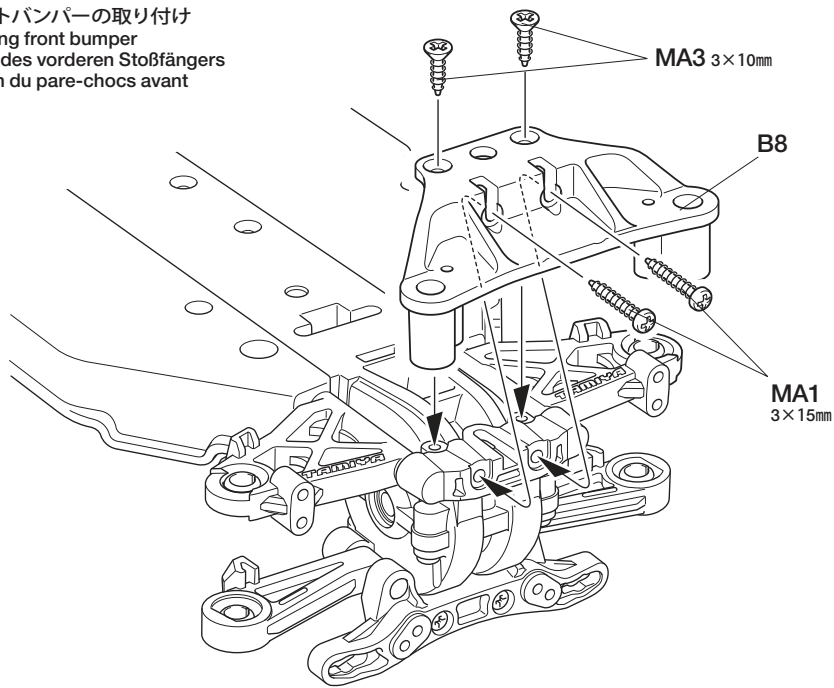
15

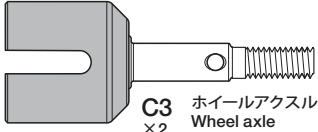
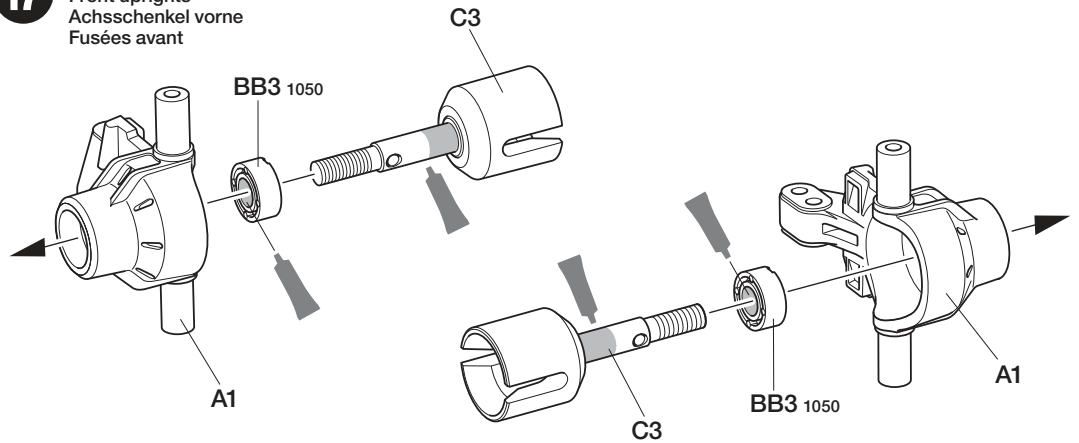
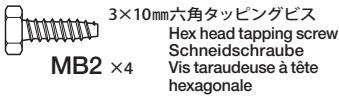
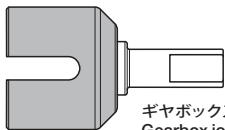
フロントロワームの取り付け
Attaching front lower arms
Anbringen des vorderen, unteren Lenkers
Fixation des triangles inférieurs avant



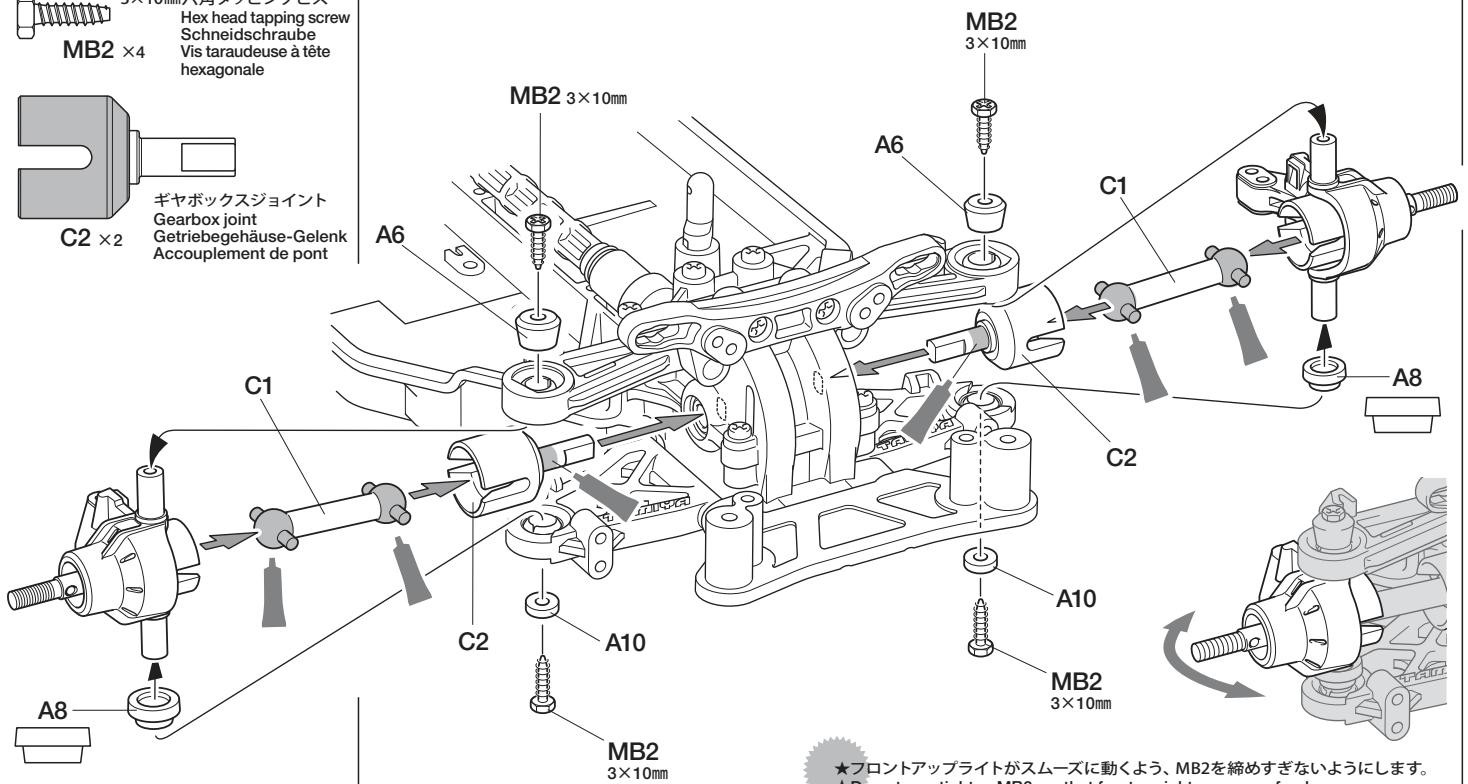
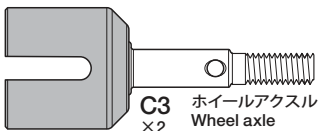
16

フロントバンパーの取り付け
Attaching front bumper
Einbau des vorderen Stoßfängers
Fixation du pare-chocs avant

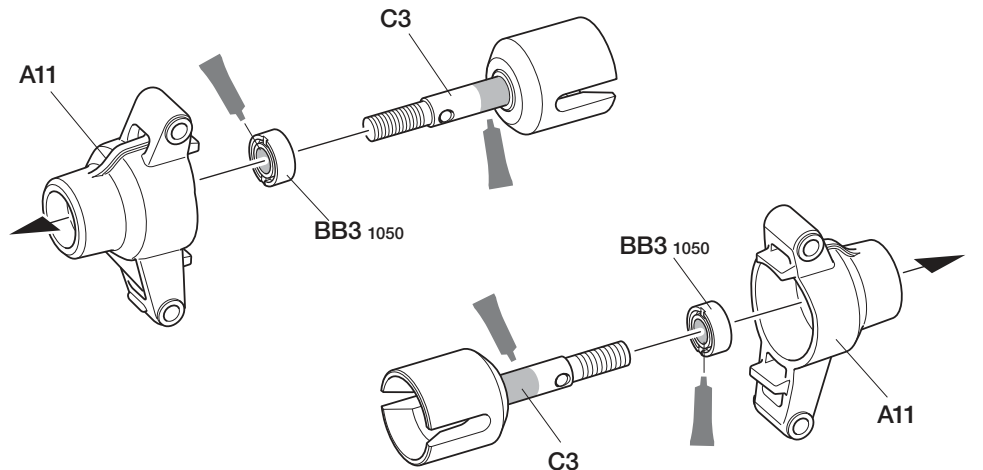
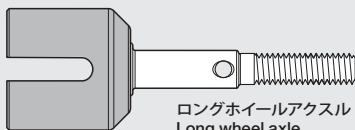


B**17 ~ 25**袋詰Bを使用します
BAG B / BEUTEL B / SACHET B**17****BB3** 1050プラベアリング
Plastic bearing
Plastik-Lager
Palier en plastique
×2**C3** ホイールアクスル
Wheel axle
Radachse
Axe de roue
×2**17** フロントアップライトの組み立て
Front uprights
Achsschenkel vorne
Fusées avant**18****MB2** ×4 3×10mm六角タッピングビス
Hex head tapping screw
Schneidschraube
Vis taraudeuse à tête hexagonale**C2** ×2 ギヤボックスジョイント
Gearbox joint
Getriebegehäuse-Gelenk
Accouplement de pont**18** フロントアップライトの取り付け
Attaching front uprights
Einbau der Achsschenkel vorne
Mise en place des fusées avant**High**
ハイポジション
タイプ★車高が高い・ポジションタイプの場合。
★When using high ground clearance.
★Bei der Verwendung der großen Bodenhöhe.
★Avec une garde au sol haute.

P18

★フロントアップライトがスムーズに動くよう、MB2を締めすぎないようにします。
★Do not overtighten MB2, so that front upright can move freely.
★MB2 nicht zu fest anziehen, so dass sich die Vorderradaufhängung frei bewegen kann.
★Ne pas trop serrer MB2 afin que la fusée avant reste libre.**19****BB3** 1050プラベアリング
Plastic bearing
Plastik-Lager
Palier en plastique
×2**C6** ×2 ロングホイールアクスル
Long wheel axle
Lange Radachse
Axe de roue long**19** リアアップライトの組み立て
Rear uprights
Achsschenkel hinten
Fusées arrière**Wide**
ワイドトレッド
タイプ★車幅がワイドトレッドタイプの場合。
★When using wide tread.
★Bei der Verwendung der großen Spurbreite.
★Avec une voie large.

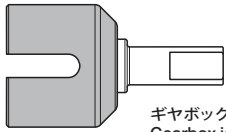
P18

《ワイドトレッドタイプの場合》
Using wide tread
Bei Verwendung der breiten Spur
Voie large**C6** ×2 ロングホイールアクスル
Long wheel axle
Lange Radachse
Axe de roue long

20



MB5 ×4 3×22mmスクリューピン
Screw pin
Schraubzapfen
Cheville à vis



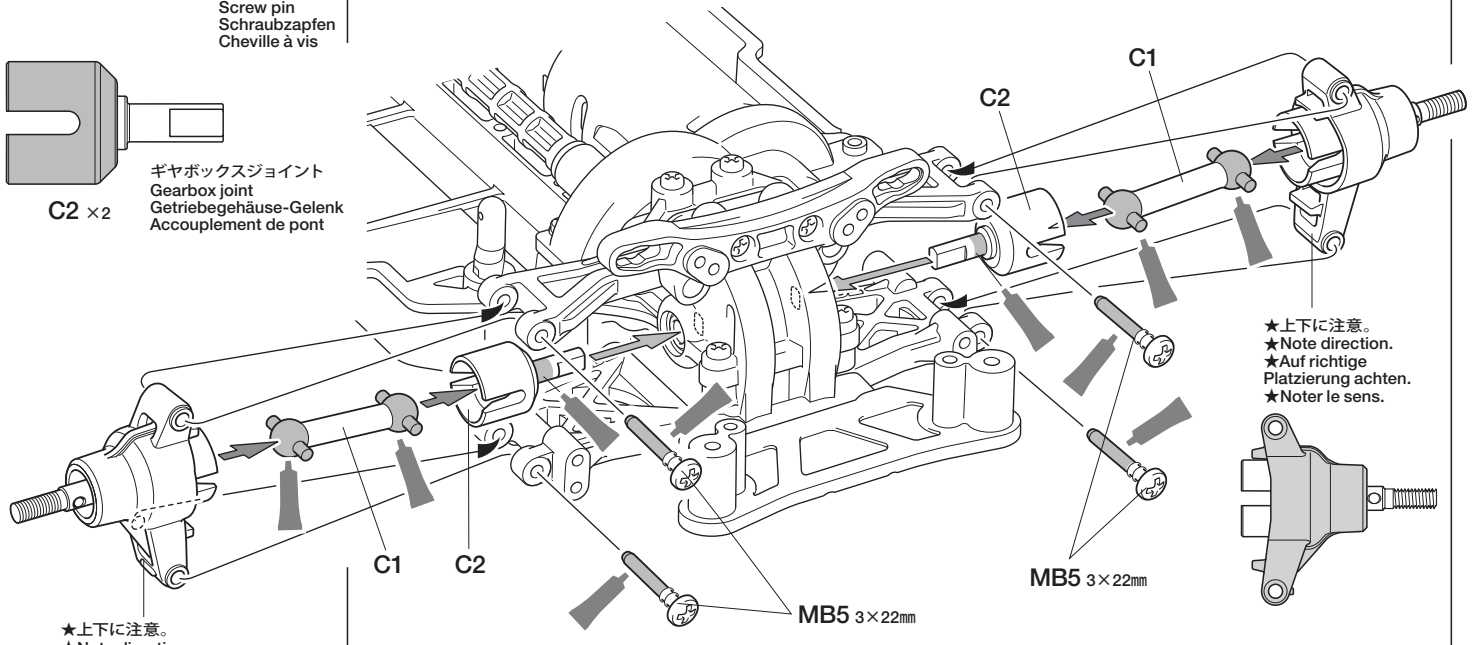
C2 ×2
ギヤボックスジョイント
Gearbox joint
Getriebegehäuse-Gelenk
Accouplement de pont

20 リヤアップライトの取り付け
Attaching rear uprights
Einbau der hinteren Achsschenkel
Installation des fusées arrière

High
ハイポジション
タイプ

★車高がハイポジションタイプの場合。
★When using high ground clearance.
★Bei der Verwendung der großen Bodenfreiheit.
★Avec une garde au sol haute.

P18



★上下に注意。
★Note direction.
★Auf richtige Platzierung achten.
★Noter le sens.

★上下に注意。
★Note direction.
★Auf richtige Platzierung achten.
★Noter le sens.

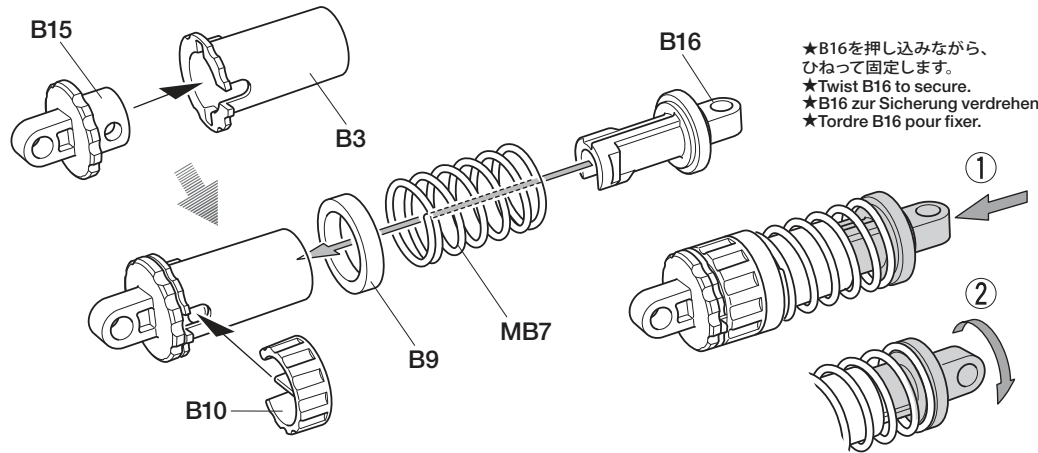
21



MB7 ×4 コイルスプリング
Coil spring
Spiralfeder
Ressort hélicoïdal

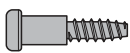
21 ダンパーの組み立て
Dampers
Stoßdämpfer
Amortisseurs

★4個作ります。
★Make 4.
★4 Satz anfertigen.
★Faire 4 jeux.



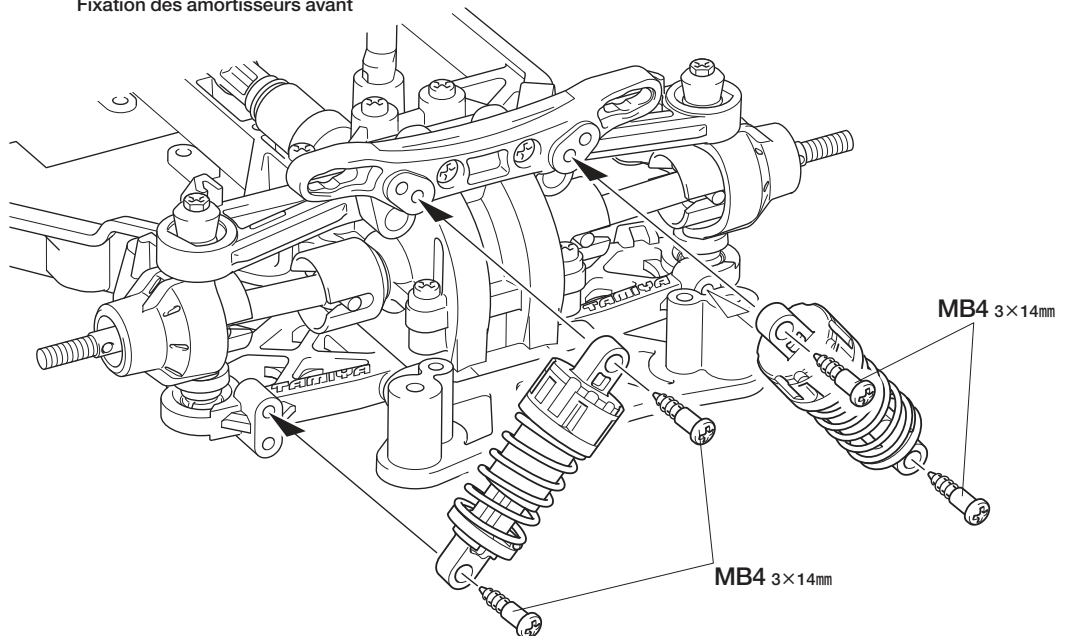
★B16を押し込みながら、ひねって固定します。
★Twist B16 to secure.
★B16 zur Sicherung verdrehen.
★Tordre B16 pour fixer.

22



MB4 ×4 3×14mm段付タッピングビス
Step screw
Paßschraube
Vis décollétée

22 ダンパーの取り付け (フロント)
Attaching front dampers
Einbau der vorderen Stoßdämpfer
Fixation des amortisseurs avant



TAMIYA COLOR

ポリカーボネートスプレー(ミニ)
クリアーボディ用スプレー塗料です。軽仕上がり、衝突などにははがれにくいのが特徴。ピン入り塗料の上に重ね塗りができます。

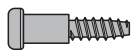
●タミヤのホームページには豊富な情報が満載です。ぜひご覧ください。

タミヤ・ホームページアドレス

www.tamiya.com



23

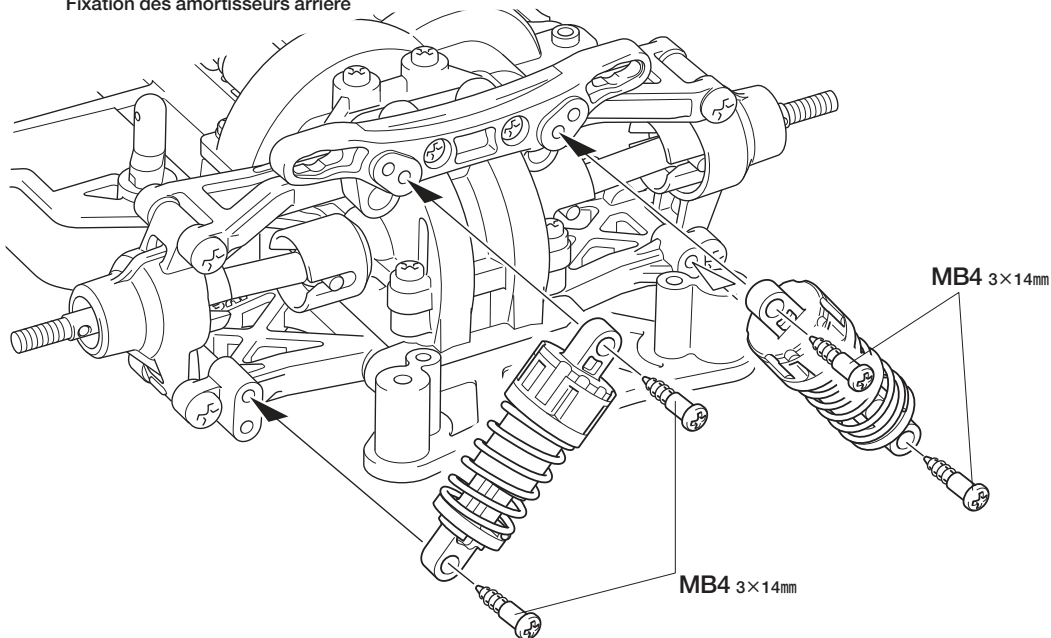


3×14mm 段付タッピングビス
Step screw
Paßschraube
Vis décollétée

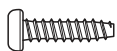
MB4 ×4

23

ダンパーの取り付け (リヤ)
Attaching rear dampers
Einbau der hinteren Stoßdämpfer
Fixation des amortisseurs arrière

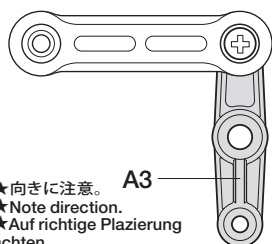


24



3×12mm タッピングビス
Tapping screw
Schneidschraube
Vis décollétée

MB1 ×2



A3

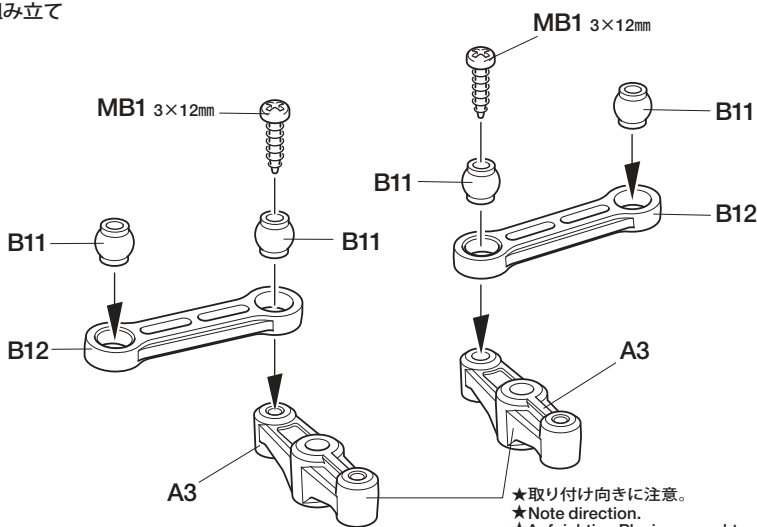
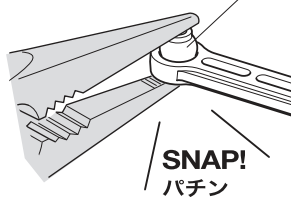
★向きに注意。
★Note direction.
★Auf richtige Platzierung achten.
★Noter le sens.

24

ステアリングワイパーの組み立て
Steering linkage
Lenkgestänge
Barres d'accouplement



★ラジオベンチなどで押し込みます。
★Push in using long nose pliers.
★Mit Spitzzange eindrücken.
★Enchasser à l'aide de pinces à becs longs.



MB1 3×12mm

B11

B11

B11

B11

B11

B11

B11

B12

B12

B12

B12

A3

A3

A3

A3

★取り付け向きに注意。
★Note direction.
★Auf richtige Platzierung achten.
★Noter le sens.

25



3×12mm タッピングビス
Tapping screw
Schneidschraube
Vis décollétée

MB1 ×2



MB3 ×2 3×18mm 段付タッピングビス
Step screw
Paßschraube
Vis décollétée

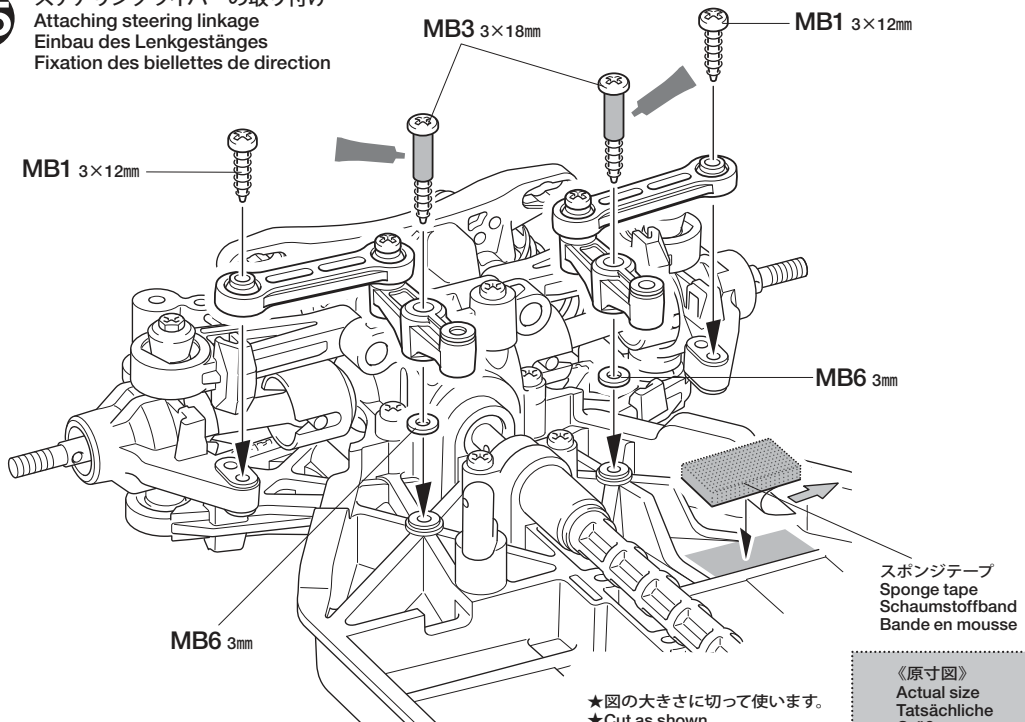


3mm ワッシャー
Washer
Beilagscheibe
Rondelle

MB6 ×2

25

ステアリングワイパーの取り付け
Attaching steering linkage
Einbau des Lenkgestänges
Fixation des biellettes de direction



MB3 3×18mm

MB1 3×12mm

MB1 3×12mm

MB6 3mm

MB6 3mm

スポンジテープ
Sponge tape
Tatsächliche
Bande en mousse

《原寸図》
Actual size
Tatsächliche
Größe
Taille réelle

★図の大きさに切って使います。
★Cut as shown.
★Gemäß Abbildung schneiden.
★Couper comme montré.

NOTE

●本製品はオンロード走行専用シャーシです。

オフロードで走行した場合、砂や砂利等がRCメカに入ったり、ギヤや回転部に詰まって走行不能になります。

●This chassis is intended for on-road driving.

If used for off-road driving, sand and/or debris may cause moving parts to malfunction.

●Dieses Chassis ist für Glattbahn-Fahrt ausgelegt.

Wird es zu Geländefahrten hergenommen, können Sand und/oder Steinchen ein Versagen der bewegten Teile verursachen.

●Ce châssis est conçu pour la piste.

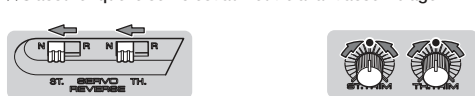
Si utilisé en tout terrain, du sable ou des saletés peuvent causer un mauvais fonctionnement des pièces en mouvement.

26 《ラジオコントロールメカのチェック》
Checking R/C equipment
Überprüfen der RC-Anlage
Vérification de l'équipement R/C

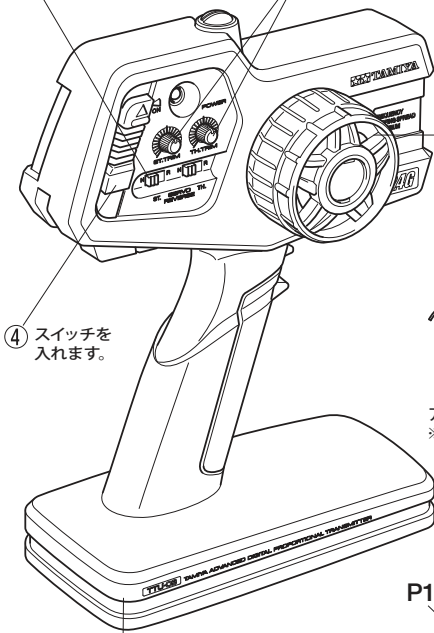
注意!
CAUTION

★ご使用のプロポセット付属の取扱説明書をよく読んでからお使いください。
★Refer to the manual included with R/C unit.
★Die bei der RC-Anlage enthaltene Anleitung beachten.
★Se référer au manuel inclus avec l'équipement R/C.

★番号の順にチェックし、必ずサーボのニュートラルを確認して組み立ててください。
★Make sure the servo is in neutral prior to assembly.
★Servo vor dem Einbau in neutrale Stellung bringen.
★S'assurer que le servo est au neutre avant assemblage.



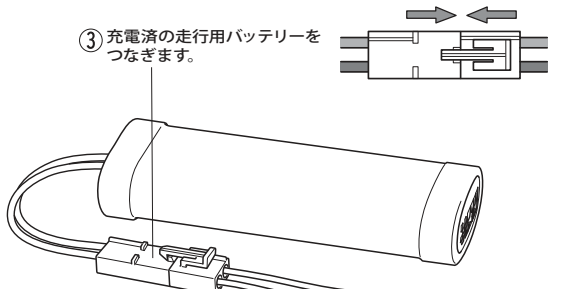
⑦ リバーススイッチをノーマル側 (N) にします。
⑥ トリムを中心位置にします。



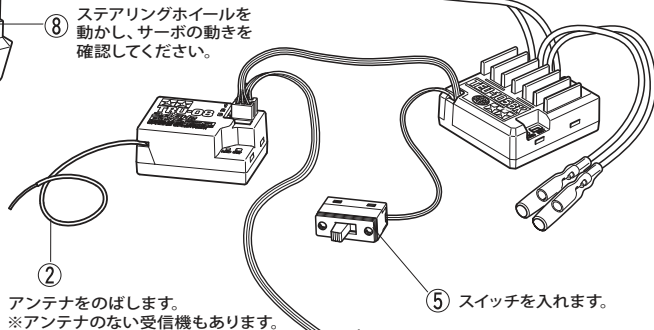
① 電池をセットします。



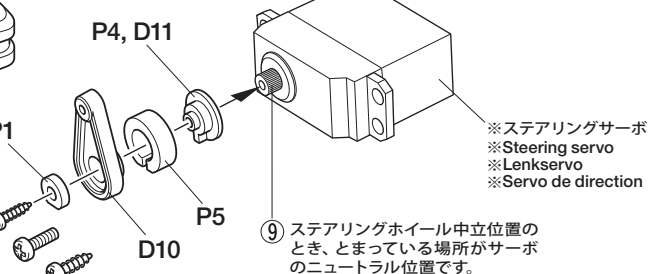
《P4》
FUTABA TAMIIYA
MC4 2.6x10mm
★タミヤ製サーボの場合はP4とMC4を使用します。他社製サーボを使用する場合は下の表をご覧ください。
★Use P4 and MC4 when using Tamiya servos. See diagram below when using other brands of servo.
★P4 und MC4 benutzen bei Tamiya Servos. Bei der Verwendung anderer Servos unten stehendes Diagramm beachten.
★Utiliser P4 et MC4 avec des servos Tamiya. Se reporter au tableau ci-dessous pour d'autres marques de servos.



③ 充電済の走行用バッテリーをつなぎます。

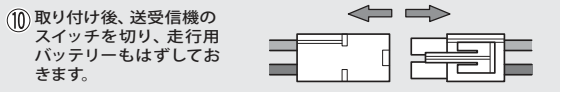
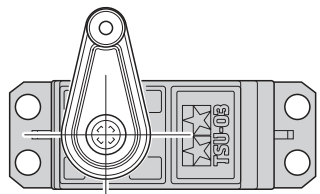


② アンテナをのばします。※アンテナのない受信機もあります。
⑤ スイッチを入れます。



⑨ ステアリングホイール中立位置のとき、とまっている場所がサーボのニュートラル位置です。

★サーボがニュートラルの状態
で図のように取り付けます。
★Attach as shown with servo in neutral.
★Wie angegeben Servo in Neutralstellung bringen.
★Monter comme indiqué avec le servo au neutre.



⑩ 取り付け後、送受信機のスイッチを切り、走行用バッテリーもはずしておきます。

26

- MC2 x1 3x10mm丸ビス (黒)
Screw (black)
Schraube (schwarz)
Vis (noir)
- MC5 x1 2.6x10mm/バインドビス
Binding screw
Flachkopfschraube
Vis à tête poélier
- MA2 x1 3x10mmタッピングビス
Tapping screw
Schneidschraube
Vis taraudeuse
- MC4 x1 2.6x10mmタッピングビス
Tapping screw
Schneidschraube
Vis taraudeuse

Checking R/C equipment

- ① Install batteries.
- ② Extend receiver antenna.
- ③ Connect charged battery.
- ④ Switch on transmitter.
- ⑤ Switch on receiver.
- ⑥ Trims in neutral.
- ⑦ Slide steering reverse switch to "Normal" position.
- ⑧ Steering wheel in neutral.
- ⑨ Servo in neutral position.
- ⑩ After attaching servo saver, switch off R/C units and disconnect connectors.

Überprüfen der RC-Anlage

- (Siehe Bild rechts.)
- ① Batterien einlegen.
 - ② Empfängerrantenne ausrollen.
 - ③ Voll aufgeladenen Akku verbinden.
 - ④ Sender einschalten.
 - ⑤ Empfänger einschalten.
 - ⑥ Trimmhebel neutral stellen.
 - ⑦ Schalter für Lenkservo (Servo-Normal).
 - ⑧ Lenkrad neutral stellen.
 - ⑨ Servo in Neutralstellung.
 - ⑩ Nachdem der Servo-Saver angebracht ist, die RC-Einheit ausschalten und die Stecker abziehen.

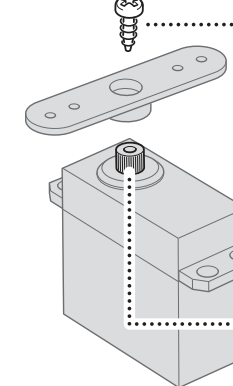
Vérification de l'équipement R/C

- ① Mettre en place les piles.
- ② Déployer l'antenne du récepteur.
- ③ Charger complètement la batterie.
- ④ Allumer l'émetteur.
- ⑤ Allumer le récepteur.
- ⑥ Placer les trims au neutre.
- ⑦ Position "Normal" pour le servo de direction.
- ⑧ Le volant de direction au neutre.
- ⑨ Servo au neutre.
- ⑩ Après installation du sauve-servo, éteindre l'ensemble R/C et débrancher les connecteurs.

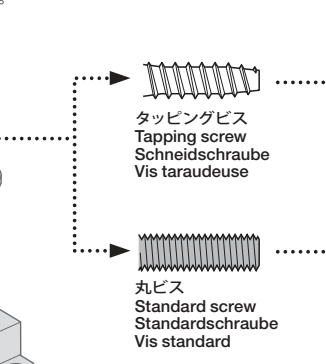
《サーボホーン用ビスの選び方》 / Selecting Servo Horn Screw
Schraube des Servohorns / Choix du palonnier de servo

★他社製サーボを搭載する場合は、サーボホーン用ビスをキット付属の10mmサイズビスに交換します。この表をよく見て、4種類の中からサーボに合わせたビスを選んでください。また、これ以外のビスの場合はプロポメーカーにお問い合わせください。
★When using other brands of servo, replace servo horn screw with 10mm screw included in this kit, using this diagram to select the correct screw. If there is no suitable screw, please contact the servo manufacturer.
★Bei der Verwendung anderer Servos sollte die Schraube am Servohorn durch die beiliegende 10mm Schraube ersetzt werden. Beachten Sie das Diagramm für die Auswahl der richtigen Schraube. Ist dort keine geeignete Schraube aufgeführt, fragen Sie den Servohersteller.
★Pour d'autres marques de servos, remplacer la vis de palonnier par la vis 10mm incluse dans ce kit, en utilisant ce tableau pour choisir la vis correcte. S'il n'y a pas de vis compatible, contacter le fabricant du servo.

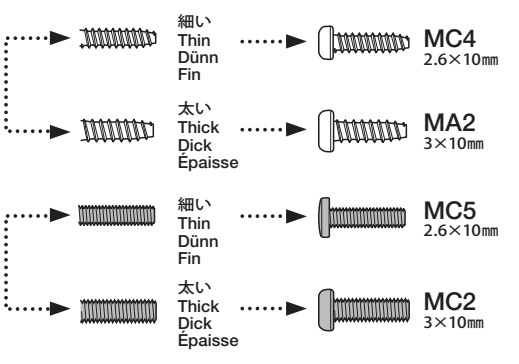
★サーボからビスを外します。
★Remove original servo horn screw.
★Originalschraube des Servohorns entfernen.
★Enlever la vis originale du palonnier.



① ★ビスのネジ部をよく見て、ビスの種類を確認します。
★Examine screw and determine type.
★Schraube überprüfen und die Richtige auswählen.
★Examiner la vis et déterminer le type.



② ★下の原寸図でビスの太さを確認し、選択したビスを使います。
★Check screw thickness with diagram below. Use selected screw.
★Dicke der Schraube mit dem unten stehenden Diagramm vergleichen. Die ausgewählte Schraube nutzen.
★Vérifier l'épaisseur de la vis sur le tableau ci-dessous. Utiliser la vis choisie.



★使用するサーボの取り付け部に合わせて選びます。
★Match part with servo.
★Den zum Servo passenden Sockel aussuchen.
★Utiliser une pièce adaptée au servo.



27



3×12mm タッピングビス
Tapping screw
Schneidschraube
Vis décollée



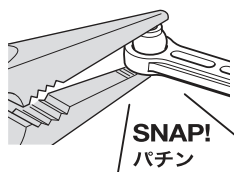
3×8mm タッピングビス
Tapping screw
Schneidschraube
Vis décollée



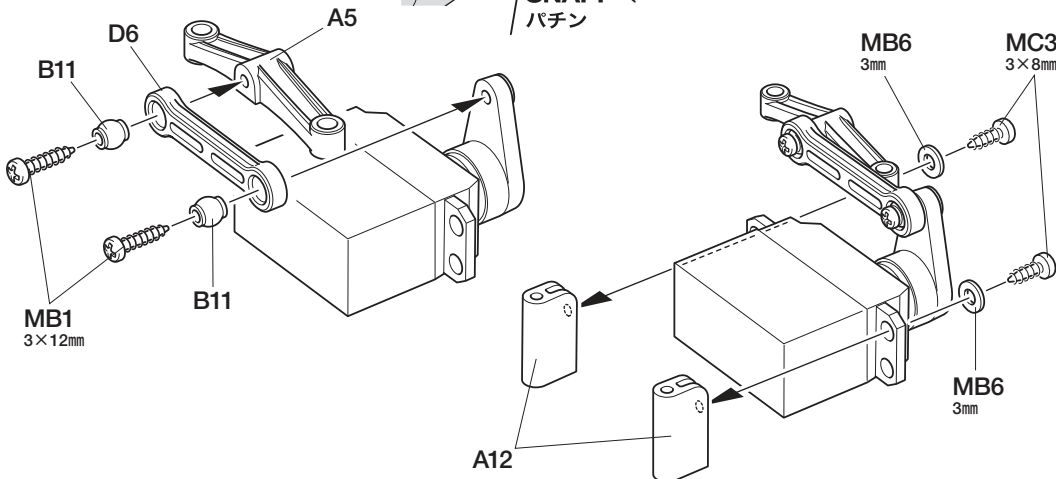
3mm フッシャー
Washer
Beilagscheibe
Rondelle

27

サーボステーの取り付け
Attaching servo stay
Einbau der Servohalter
Fixation des supports de servo



注意!
NOTICE
★ラジオペンチなどで押し込みます。
★Push in using long nose pliers.
★Mit Spitzzange eindrücken.
★Enchasser à l'aide de pinces à becs longs.



28



3×12mm タッピングビス
Tapping screw
Schneidschraube
Vis décollée



3×10mm タッピングビス
Tapping screw
Schneidschraube
Vis décollée



3×10mm 皿タッピングビス
Tapping screw
Schneidschraube
Vis taraudeuse



3×8mm タッピングビス
Tapping screw
Schneidschraube
Vis décollée



3×14mm 段付タッピングビス
Step screw
Paßschraube
Vis décollée



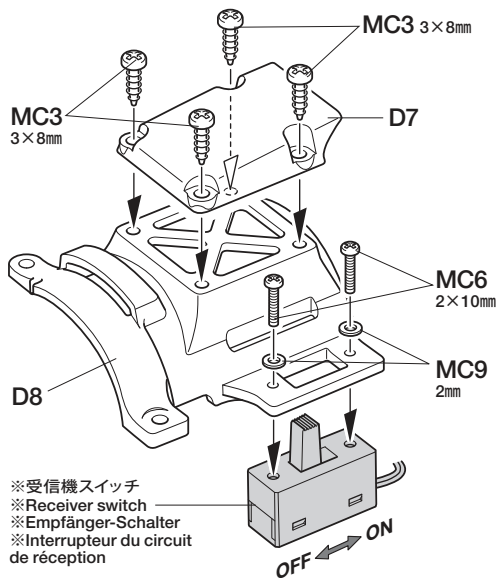
2×10mm 丸ビス
Screw
Schraube
Vis



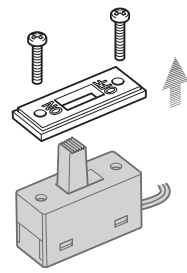
2mm フッシャー
Washer
Beilagscheibe
Rondelle

28

ステアリングサーボの取り付け
Attaching steering servo
Lenkservo-Einbau
Fixation du servo de direction



★受信機スイッチから表示プレートをはずしておきます。
★Remove switch plate when attaching receiver switch.
★Zum Befestigen des Empfängerhalters die Schalterplatte vorher entfernen.
★Enlever la plaquette pour installer l'interrupteur du récepteur.



★保護ケースを使用する場合。
★When using a receiver case.
★Bei Nutzung des Empfängergehäuses.
★Avec un boîtier de récepteur.

セッティング
SETTING
UP

P19

★図のように取り付けます。アンテナをはさまないように注意してください。保護カバーを使う場合は外してください

★Attach as shown. Make sure not to pinch antenna. Do not attach when using receiver case.

★Gemäß Abbildung anbringen. Darauf achten, die Antenna nicht einzuklemmen. Nicht verwenden bei der Nutzung des Empfängerkastens.

★Installer comme indiqué. Ne pas pincer l'antenne. Ne pas fixer si on utilise un boîtier de récepteur.

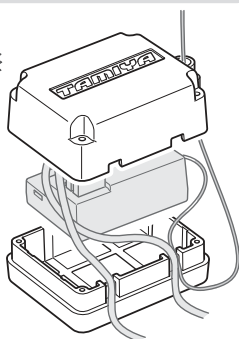
★受信機を保護ケースでカバーすることができます。使用する場合はP19をご覧ください。

★See P.19 when using receiver case.

★Bei der Nutzung des Empfängerkastens Seite 19 beachten.

★Voir page 19 si on utilise un boîtier de récepteur.

セッティング
SETTING
UP

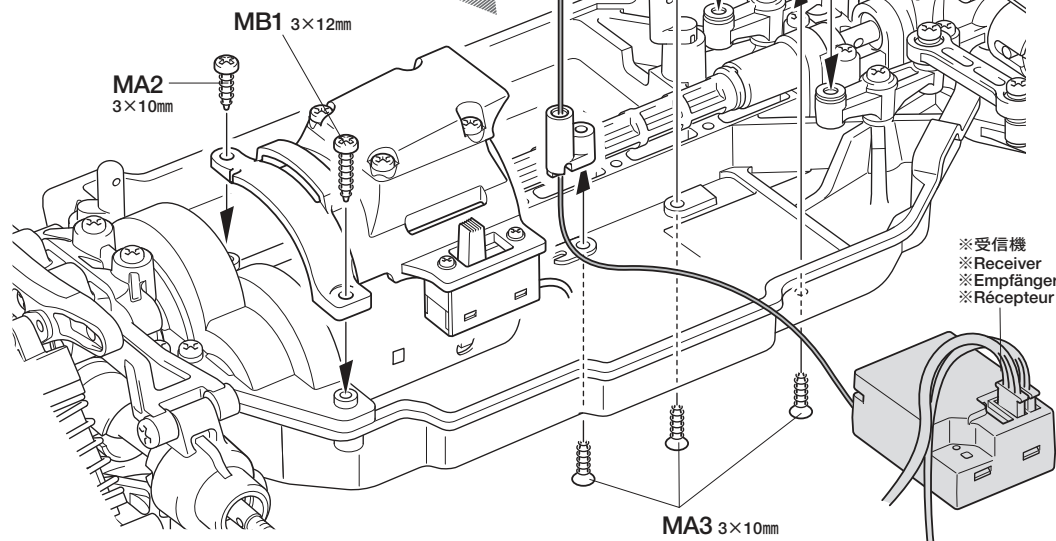
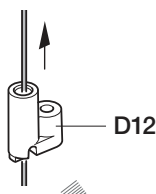


★アンテナ線を先に通します。受信機にはアンテナ線のないものもありますが、D12は必ず取り付けてください。

★Pass antenna cable before attaching D12. Always attach D12, even when not using an antenna cable.

★Antennenkabel durchziehen bevor D12 angebaut wird. D12 immer anbauen, auch wenn kein Antennenkabel verwendet wird.

★Passer le câble d'antenne avant de fixer D12. Toujours fixer D12, même s'il n'y a pas de câble d'antenne.



※受信機
※Receiver
※Empfänger
※Récepteur

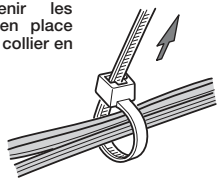
29

- ★コネクター部は+ (プラス)、- (マイナス) を確かめ、しっかりつないでください。
- ★Connect cables firmly.
- ★Die Kabel fest zusammenstecken.
- ★Connecter fermement les câbles.



ESC、アンプ側 Speed controller Fahrtenregler Variateur de vitesse	モーター側 Motor Moteur
+ (プラス) コード (赤、オレンジ、黄) (+) Red, orange, yellow (+) Rot, orange, gelb (+) Rouge, orange, jaune	黄/赤コード Yellow / Red Gelb / Rot Jaune / Rouge
- (マイナス) コード (黒、青) (-) Black, blue (-) Schwarz, blau (-) Noir, bleu	緑/黒コード Green / Black Grün / Schwarz Vert / Noir

- ★配線コードはプロペラシャフトに干渉しないように表紙写真を参考にナイロンバンドでたばねておきます。
- ★Secure cables using nylon band.
- ★Kabel mit Nylonband zusammenbinden.
- ★Maintenir les câbles en place avec un collier en nylon.



- ★余分な部分はニッパーなどで切り取ります。
- ★Cut off excess portion using side cutters.
- ★Überstand mit Seitenschneider abschneiden.
- ★Enlever la partie excédentaire avec des pinces coupantes.

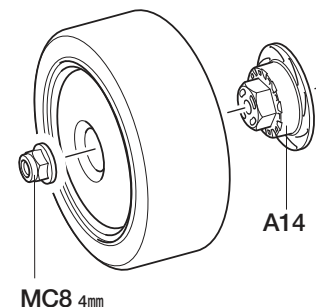
30

- ★キット付属のホイール、タイヤの形状は組み立てイラストと異なる場合があります。

- ★Wheels included in chassis w/body kit may differ from drawings shown at right.
- ★Die im Fahrgestell-Bausatz mit Karosserie enthaltenen Räder können von der rechts gezeigten Abbildung abweichen.
- ★Les roues incluses dans le kit avec carrosserie peuvent être différentes de celles montrées sur les dessins de droite.

31

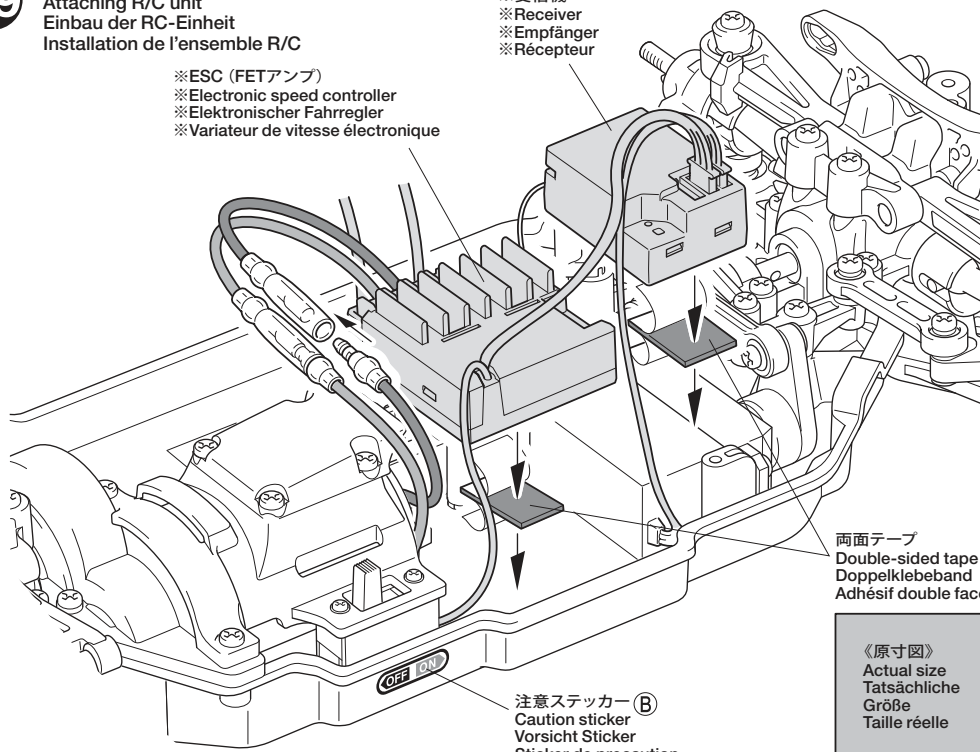
- MA7 ×2 2×10mmシャフト
Shaft
Achse
Axe
- BB3 ×2 1050プラベアリング
Plastic bearing
Plastik-Lager
Palier en plastique
- MC8 ×2 4mmフランジロックナット
Flange lock nut
Sicherungsmutter
Ecrou nylstop à flasque



29

RCメカの搭載例
Attaching R/C unit
Einbau der RC-Einheit
Installation de l'ensemble R/C

- ※受信機
※Receiver
※Empfänger
※Récepteur
- ※ESC (FETアンプ)
※Electronic speed controller
※Elektronischer Fahrregler
※Variateur de vitesse électronique



注意ステッカー(B)
Caution sticker
Vorsicht Sticker
Sticker de precaution

両面テープ
Double-sided tape
Doppelklebeband
Adhésif double face

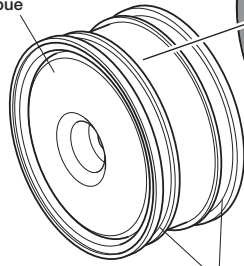
《原寸図》
Actual size
Tatsächliche
Größe
Taille réelle

30

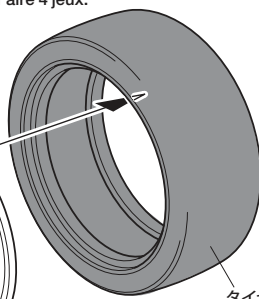
ホイールの組み立て
Wheels
Räder
Roues

- ★4個作ります。
- ★Make 4.
- ★4 Satz anfertigen.
- ★Faire 4 jeux.

ホイール
Wheel
Rad
Roue



タイヤ
Tire
Reifen
Pneu



- ★タイヤとホイールの間に瞬間接着剤を流し込んで接着します。
- ★Apply instant cement.
- ★Sekundenkleber auftragen.
- ★Appliquer de la colle rapide (cyanoacrylate).

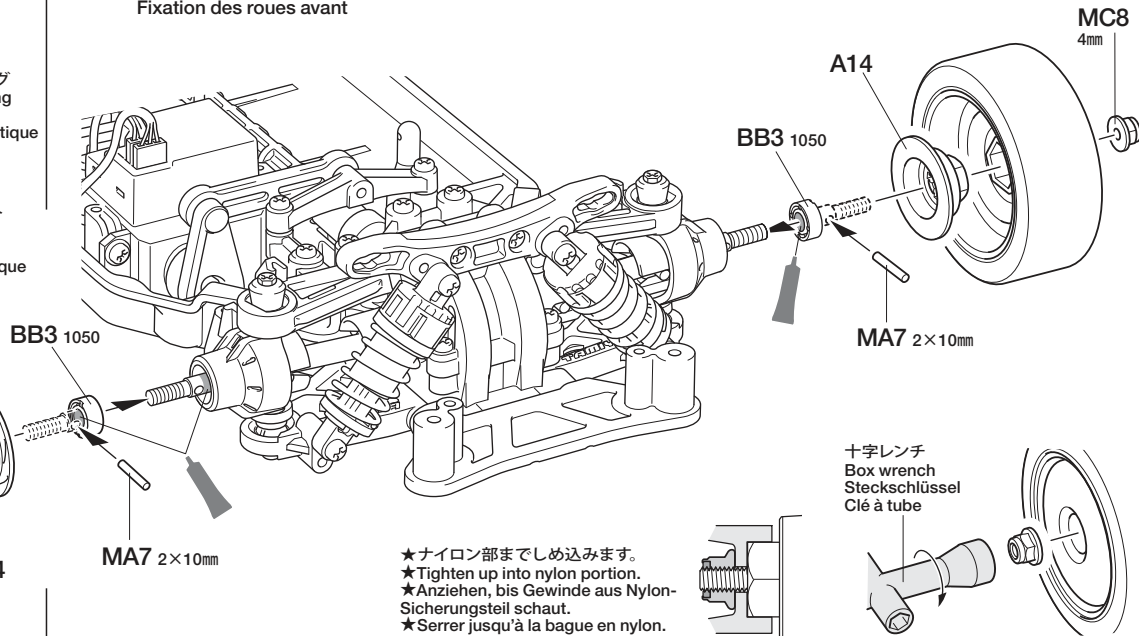


- ★タイヤをホイールのみぞにはめます。
- ★Fit into grooves.
- ★Reifen richtig in die Felgen eindrücken.
- ★Insérer dans les rainures.

- ★タイヤを接着する前には必ずゴムタイヤ接着プライマー(OP.417)、中性洗剤で油分をおとしてください。タイヤとホイールがしっかり接着できます。
- ★Wipe tire surface with detergent or 53417 Rubber Tire Application Primer.
- ★Die Reifenoberfläche mit Spülmittel oder mit 53417 Grundierung für Gummireifen-Applikationen abwaschen.
- ★Nettoyer les pneus avec un détergent ou 53417 Rubber Tire Application Primer.

31

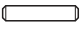


フロントホイールの取り付け
Attaching front wheels
Einbau der Vorderräder
Fixation des roues avant

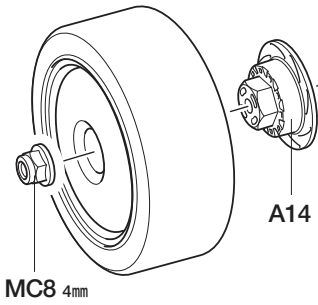


- ★ナイロン部までしめ込みます。
- ★Tighten up into nylon portion.
- ★Anziehen, bis Gewinde aus Nylon-Sicherungsteil schaut.
- ★Serrer jusqu'à la bague en nylon.

十字レンチ
Box wrench
Steckschlüssel
Clé à tube

32

-  2×10mmシャフト
Shaft
Achse
Axe
MA7 ×2
-  1050ブラベアリング
Plastic bearing
Plastik-Lager
Palier en plastique
BB3 ×2
-  4mmフランジロックナット
Flange lock nut
Sicherungsmutter
Ecrou nylstop à flasque
MC8 ×2



MC8 4mm

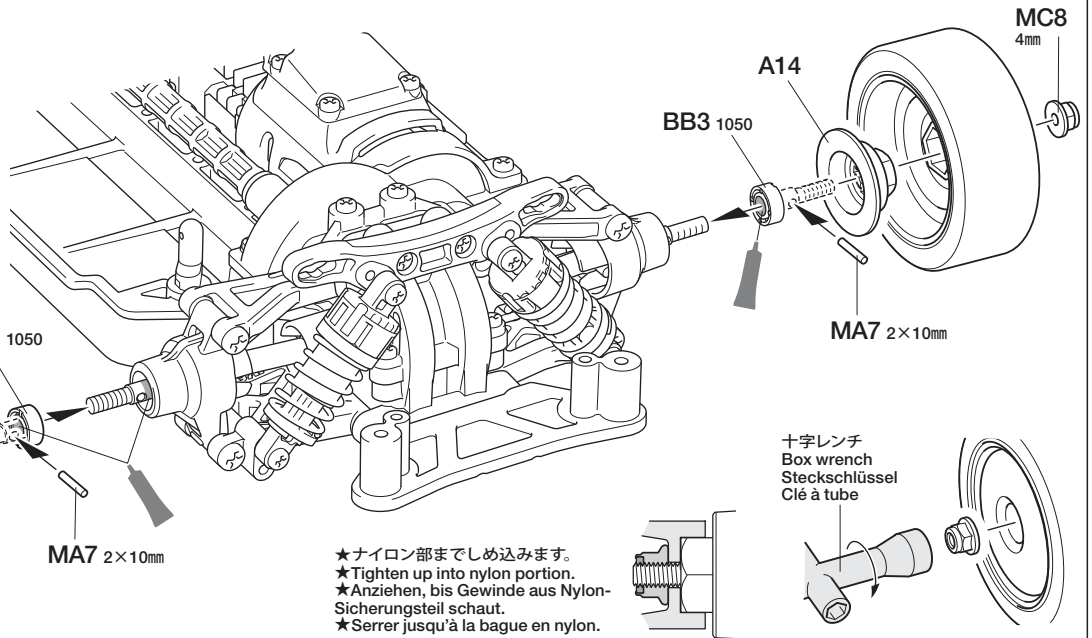
32

リヤホイールの取り付け
Attaching rear wheels
Einbau der Hinterräder
Fixation des roues arrière

Wide
ワイドトレッド
タイプ

★車幅がワイドトレッドタイプの場合。
★When using wide tread.
★Bei der Verwendung der großen Spurbreite.
★Avec une voie large.

P18



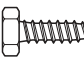
★ナイロン部までしめ込みます。
★Tighten up into nylon portion.
★Anziehen, bis Gewinde aus Nylon-Sicherungsteil schaut.
★Serrer jusqu'à la bague en nylon.

十字レンチ
Box wrench
Steckschlüssel
Clé à tube

33

リヤボディマウントの取り付け
Attaching rear body mounts
Anbringung der hinteren
Karosseriehalterung
Fixation du support de
carrosserie arrière

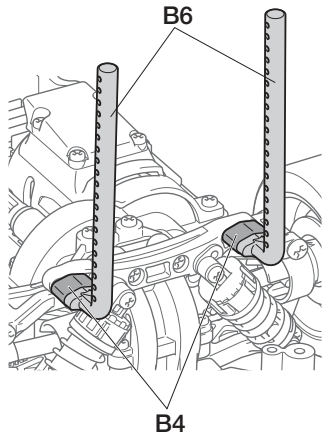
33

-  3×10mm六角タッピングビス
Hex head tapping screw
Schneidschraube
Vis taraudeuse à tête
hexagonale
MB2 ×2

セッティング
SETTING
UP

P19

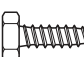
★ボディに合わせてボディマウントの取り付け位置を変える事が出来ます。P19を参考にしてください。
★Refer to P.19 for body mount position.
★Beim Anbau der Karosseriehalter Seite 19 beachten.
★Voir page 19 pour la position de montage de la carrosserie.

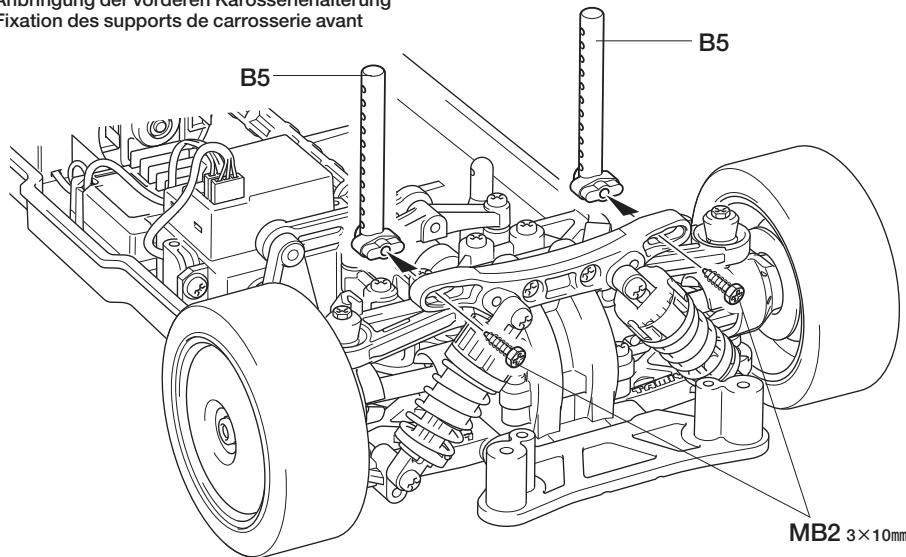


34

フロントボディマウントの取り付け
Attaching front body mounts
Anbringung der vorderen Karosseriehalterung
Fixation des supports de carrosserie avant

34

-  3×10mm六角タッピングビス
Hex head tapping screw
Schneidschraube
Vis taraudeuse à tête
hexagonale
MB2 ×2



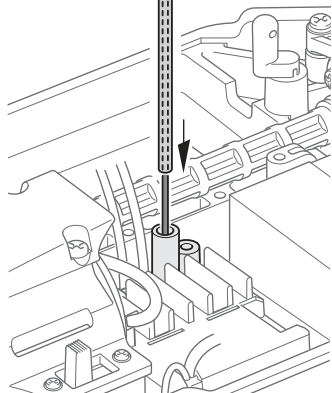
35



MA2 ×2

3×10mmタッピングビス
Tapping screw
Schneidschraube
Vis décollée

アンテナパイプ
Antenna pipe
Antennenrohr
Gaine d'antenne



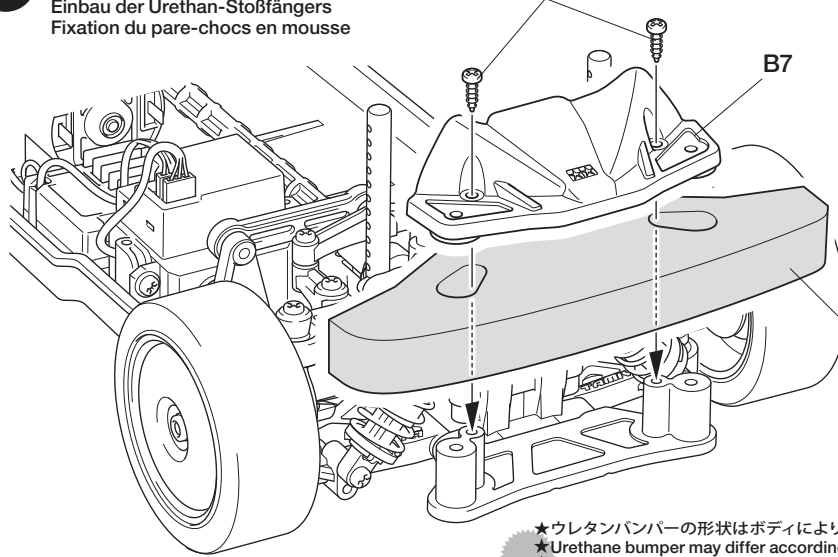
- ★アンテナ線を通します。
- ★Pass antenna.
- ★Antennekabel durchführen.
- ★Passer l'antenne.

35

フロントバンパーの取り付け
Attaching urethane bumper
Einbau der Urethan-Stoßfänger
Fixation du pare-chocs en mousse

MA2 3×10mm

B7



ウレタンバンパー
Urethane bumper
Urethan-Stoßfänger
Pare-chocs en mousse

- ★ウレタンバンパーの形状はボディにより異なる場合があります。
- ★Urethane bumper may differ according to body.
- ★Der Schaumstoffstoßfänger kann sich je nach Karosserie ändern.
- ★Le parechoc mousse peut varier selon la carrosserie.

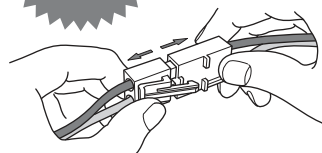
36



MC10 ×2

スナップピン (大)
Snap pin (large)
Federstift (groß)
Epingle métallique (grande)

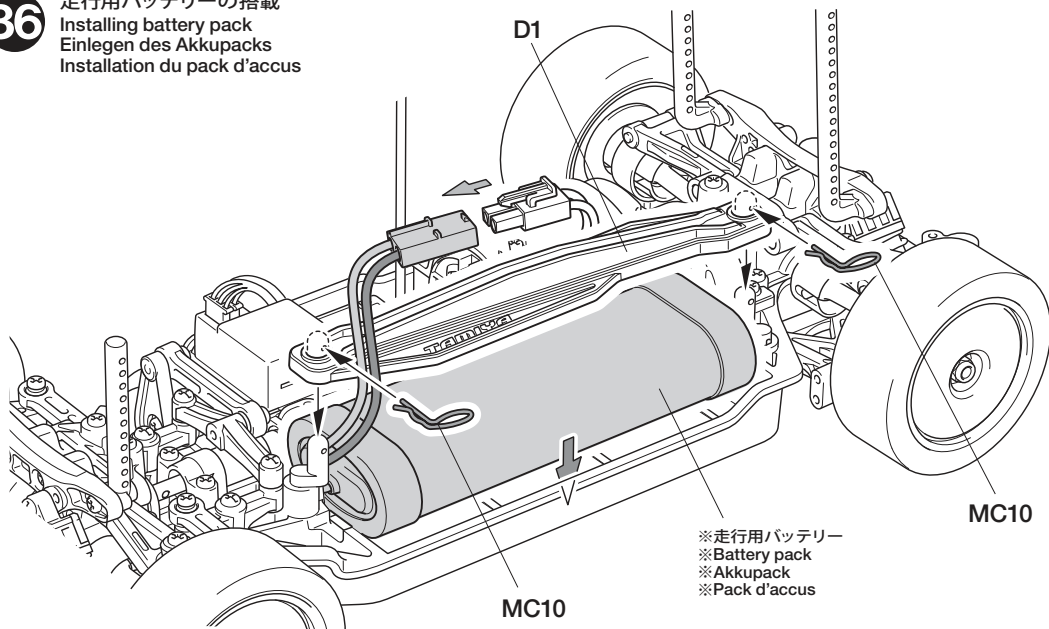
注意してください
CAUTION
VORSICHT
PRECAUTIONS



36

走行用バッテリーの搭載
Installing battery pack
Einlegen des Akkupacks
Installation du pack d'accus

D1



MC10

- ※走行用バッテリー
- ※Battery pack
- ※Akkupack
- ※Pack d'accus

MC10

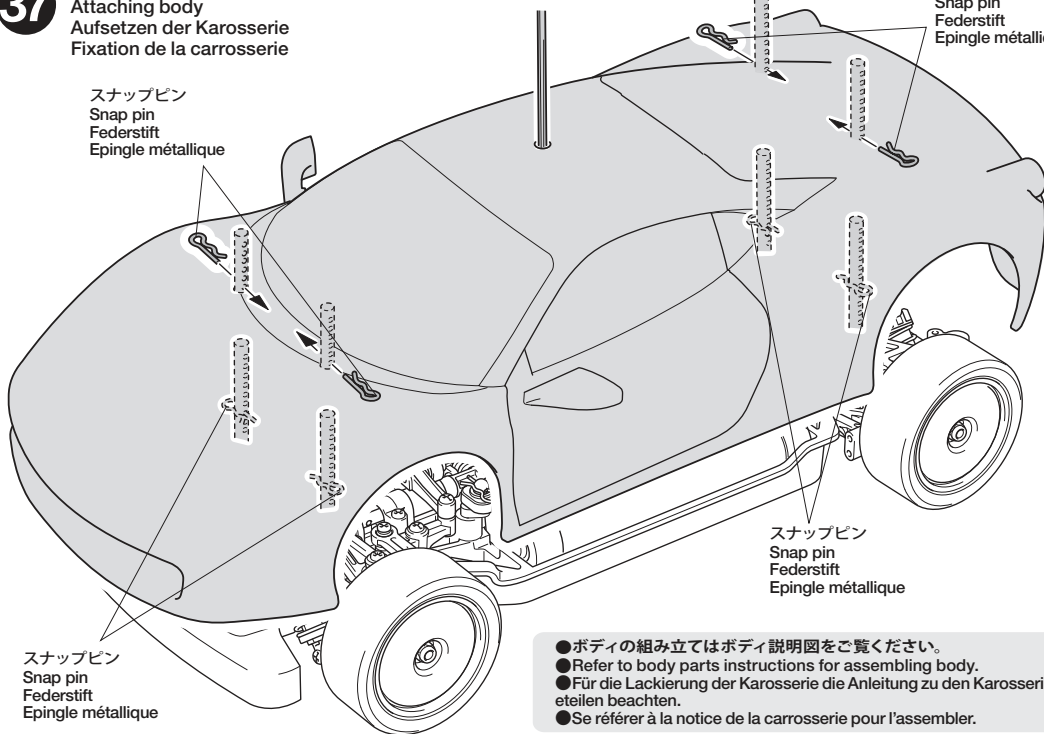
- ★走行させない時は必ず走行用バッテリーのコネクターを外してください。
- ★Disconnect battery when the car is not being used.
- ★Akkustecker abziehen, wenn das Auto nicht in Betrieb.
- ★Déconnecter la batterie lorsque la voiture n'est pas utilisée.

37

ボディの取り付け
Attaching body
Aufsetzen der Karosserie
Fixation de la carrosserie

スナップピン
Snap pin
Federstift
Epingle métallique

スナップピン
Snap pin
Federstift
Epingle métallique



スナップピン
Snap pin
Federstift
Epingle métallique

スナップピン
Snap pin
Federstift
Epingle métallique

37



※ボディ付属
Included with body set
Beim Karoseriesatz
enthalten
Fourni avec la carrosserie

- ★ボディ付属の6mmスナップピンを使用します。
- ★Attach using body parts set-supplied snap pins.
- ★Mit dem Karosserie set beiliegenden Federklammern befestigen.
- ★Fixer avec épingles fourni avec la carrosserie.

- ★取り付けるボディに合わせて6mmスナップピンの位置を決めてください。
- ★Determine the position of snap pins according to body.
- ★Die Position der Federstifte entsprechender der Karosserie festlegen.
- ★Déterminer l'emplacement des épingles en fonction du type de carrosserie.

- ボディの組み立てはボディ説明図をご覧ください。
- Refer to body parts instructions for assembling body.
- Für die Lackierung der Karosserie die Anleitung zu den Karosserieteilen beachten.
- Se référer à la notice de la carrosserie pour l'assembler.

SETTING UP CHASSIS

WHEELBASE

Short
ショート
タイプ

《ショートタイプの場合》

リヤのアップパーアーム (B17)、ロワアーム (B1) の取り付け向きをかえることでホイールベースを短くする事が出来ます。

USING SHORT WHEELBASE

Shorten wheelbase by changing direction of Rear Upper Arm (B17) and Rear Lower Arm (B1) parts.

NUTZUNG DES KURZEN RADSTANDES

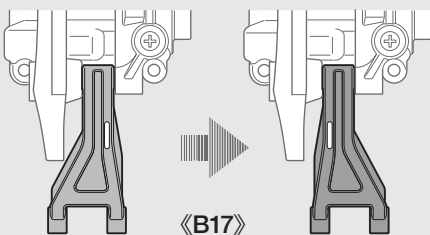
Verkürzen Sie den Radstand durch Umdrehen des oberen (B17) und des unteren (B1) Querlenkers.

EMPATTEMENT COURT

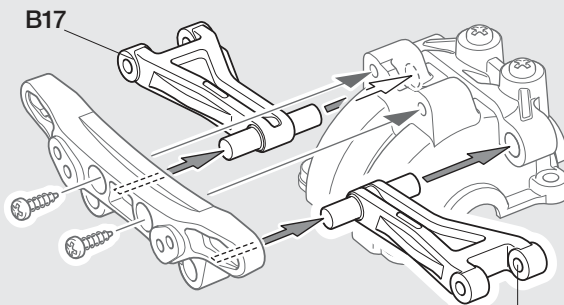
Raccourcir l'empattement en changeant le sens d'installation des triangles arrière supérieur (B17) et inférieur (B1).

《リアアップパーアーム》

Rear upper arm
Hinterer oberer Lenker
Tirant arrière



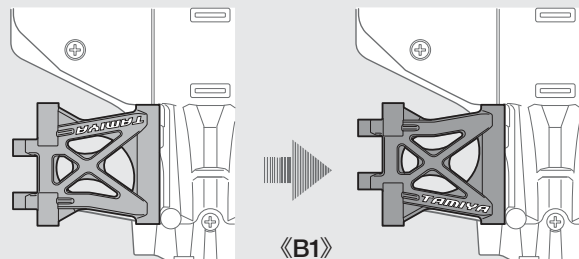
《B17》



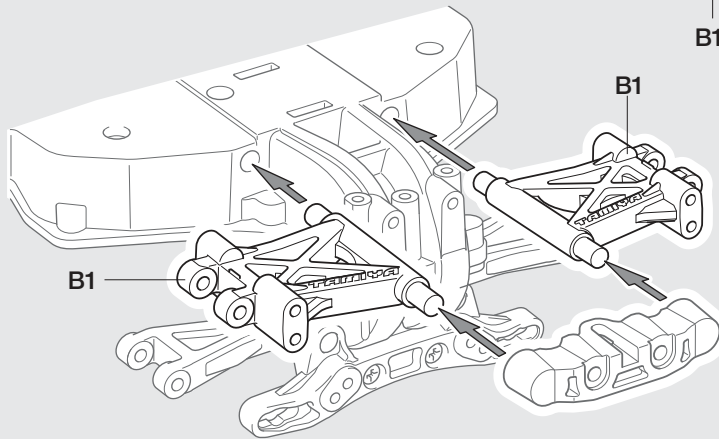
B17

《リアロワアーム》

Rear lower arm
Hinterer, unterer Arm
Triangles inférieurs arrière



《B1》



B1

GROUND CLEARANCE

High
ハイポジション
タイプ

《ハイ・ポジションタイプの場合》

High / Hoch / Haute

《車高調整 (フロント)》

スペーサー (A8, 10) の取り付け位置を上側に、スペーサー (A6) を下側にかえることでフロントの車高を高くする事が出来ます。

GROUND CLEARANCE (FRONT)

Raise front ground clearance by altering attachment position of Spacers A6 & A10, and attaching A8 to upper position.

VORDERE BODENFREIHEIT

Vordere Bodenfreiheit durch geänderten Einbau der Distanzstücke (A6, A10) vergrößern und A8 in der oberen Stellung einbauen..

GARDE AU SOL (AVANT)

Relever la garde au sol avant en modifiant le point de fixation des entretoises A6 et A10, et en installant A8 en position haute.

《車高調整 (リヤ)》

リヤアップライト (A11) の取り付け向きを上下にかえることでリヤの車高を高くする事が出来ます。

GROUND CLEARANCE (REAR)

Raise rear ground clearance by altering attachment of Upright (A11).

HINTERE BODENFREIHEIT

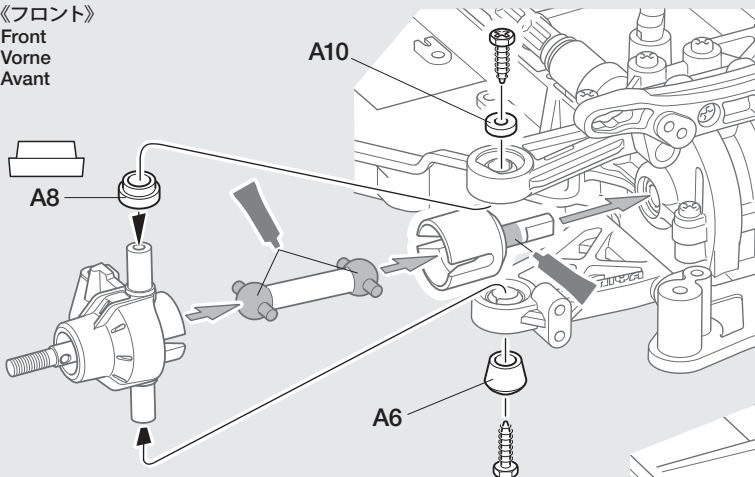
Hinterer Bodenfreiheit durch anderen Befestigungspunkt bei (A11) erhöhen.

GARDE AU SOL (ARRIERE)

Relever la garde au sol arrière en installant différemment la fusée (A11).

《フロント》

Front
Vorne
Avant



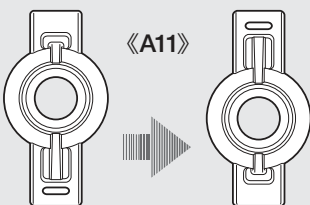
A8

A10

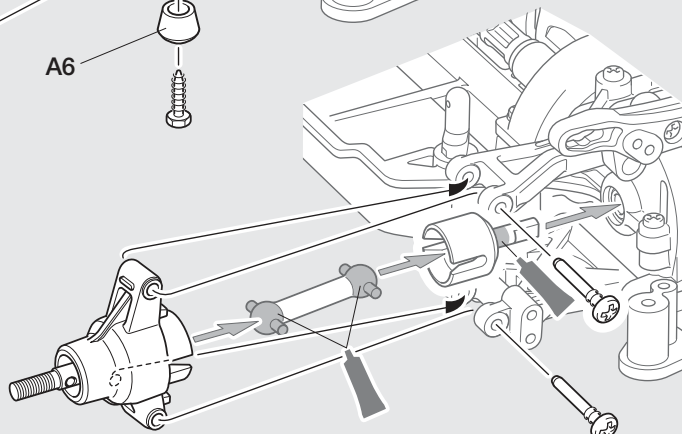
A6

《リヤ》

Rear
Hinten
Arrière



《A11》



TREAD

Wide
ワイドトレッド
タイプ

《ワイドトレッドタイプの場合》

ホイールアクスル (C3) を (C6) に、リヤのハブ (A14) を (A13) にかえることでトレッドを広くする事が出来ます。

USING WIDE TREAD

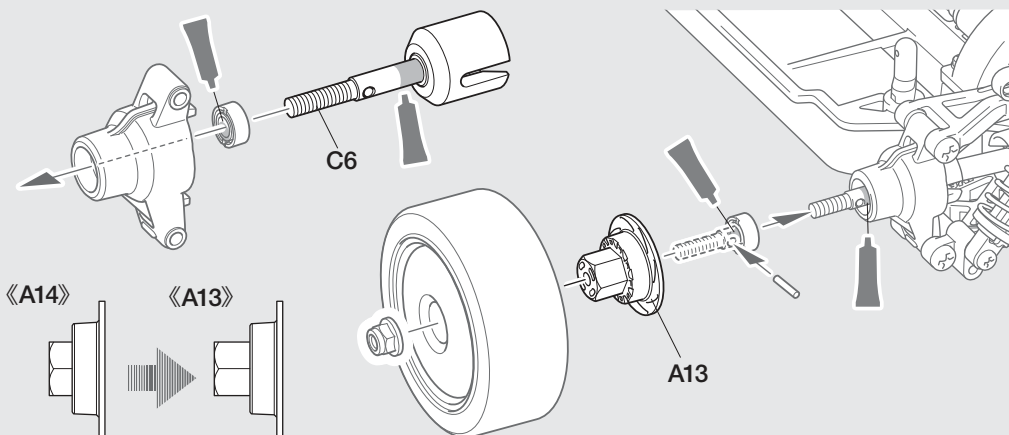
Apply wide tread setting by replacing Wheel Axle (C3) with (C6), and Rear Wheel Hub (A14) with (A13).

BENUTZEN DER SPURVERBREITERUNG

Verbreitern Sie die Spur durch Nutzung der Radachse (C6) anstelle von (C3) und der Nabe (A13) von (A14).

VOIE LARGE

Elargir la voie en remplaçant l'axe de roue (C3) par (C6) et le moyeu de roue arrière (A14) par (A13).



C6

《A14》

《A13》

A13

MOTOR & GEAR

《ギヤ比の変更》

別売のピニオンギヤに交換する事でギヤ比を変える事が出来ます。ギヤの組み合わせによってモーターマウント(D9)への取り付け位置が異なります。右図またはD9上の数字を参考にしてください。

CHANGING GEAR RATIO

Change the gear ratio by using separately-sold pinion gears. Motor attachment points differ according to gear used. Refer to the illustrations.

ÄNDERUNG DER ÜBERSETZUNG

Die Übersetzung kann durch die Verwendung separat erhältlicher Ritzel verändert werden. Die Befestigungspunkte ändern sich je nach Ritzel. Anleitung beachten.

CHANGEMENT DE RAPPORT DE TRANSMISSION

Changer le rapport de transmission en utilisant des pignons vendus séparément. Les points de fixation du moteur varient en fonction du pignon utilisé. Se reporter aux illustrations.

《380モーター》

別売の380タイプモーターを取り付けることが出来ます。モーターマウントをD9からD13に変えてください。その際、別売のピニオンギヤへの交換が必要です。右図またはD13上の数字を参考にしてください。

TYPE 380 MOTOR

If using separately-sold Type 380 Motor, replace Motor Mount D9 with D13. Pinion gears can also be changed. Refer to the illustration.

TYPE 380 MOTOR

Wenn der separate erhältliche 380er Motor verwendet wird, ist der Halter D9 durch D13 zu ersetzen. Anleitung beachten.

MOTEUR TYPE 380

Si on utilise un moteur Type 380 (disponible séparément), remplacer le support moteur D9 par D13. Les pignons peuvent également être changés. Se reporter à l'illustration.

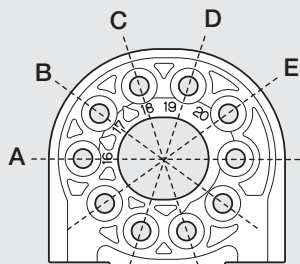
《540タイプモーターの場合》

When using Type 540 Motor

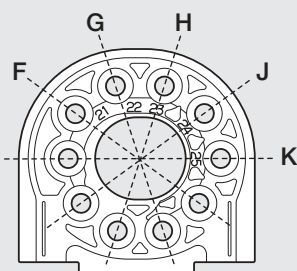
Bei der Nutzung eines 540er Motors

Si un moteur type 540 est utilisé

- 16T~20Tのピニオンを使うときは、モーターマウントを反対に取り付けてください。
- Attach motor mount in opposite direction when using 16~20T Pinion Gears.
- Motorhalter entgegengesetzt befestigen, wenn Ritzel mit 16 bis 20 Zähnen verwendet werden.
- Fixer le support moteur dans la direction opposée pour des pignons de 16 à 20 dents.



《D9》



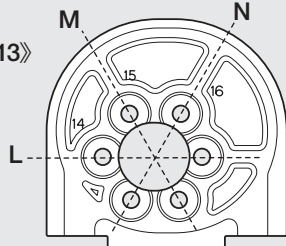
《380タイプモーターの場合》

When using Type 380 Motor

Bei der Nutzung eines 380er Motors

Si un moteur type 380 est utilisé

《D13》



ギヤ比 / GEAR RATIO

	ピニオンギヤ Pinion gear	スパーギヤ Spur gear	ギヤ比 Gear ratio
A	16T	70T	11.38 : 1
B	17T		10.71 : 1
C	18T		10.11 : 1
D	19T		9.58 : 1
E	20T		9.10 : 1
F	21T		8.67 : 1
G	22T		8.27 : 1
H	23T		7.91 : 1
J	24T		7.58 : 1
K	25T		7.28 : 1

ギヤ比 / GEAR RATIO

	ピニオンギヤ Pinion gear	スパーギヤ Spur gear	ギヤ比 Gear ratio
L	14T	70T	13 : 1
M	15T		13.13 : 1
N	16T		11.38 : 1

BODY MOUNT

《ボディマウントの変更》

リアのボディマウント (B6) の取り付け位置をかえる事が出来ます。ボディの穴位置に応じて付け替えてください。

BODY MOUNT POSITION

Attachment position of Rear Body Mount (B6) can be changed. Match to holes on the body.

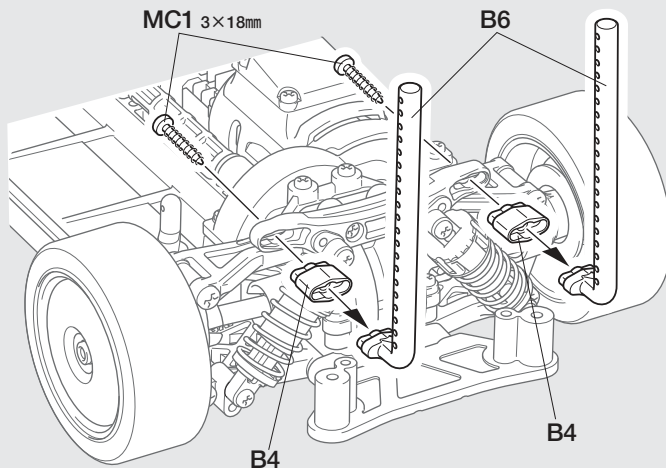
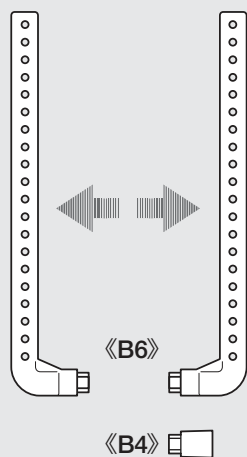
POSITION DER KAROSSERIEHALTER

Die Einbauposition an den hinteren Karosseriehaltern kann verändert werden. An die Bohrungen in der Karosserie anpassen.

POSITION DE MONTAGE DE LA CARROSSERIE

La position du support arrière de carrosserie (B6) peut être changée. Aligner sur les trous de la carrosserie.

MC1 3×18mm
Tapping screw
Schneidschraube
Vis décollétée



RECEIVER CASE

《保護ケース》

保護ケースを使うことで砂やホコリから受信機を保護する事が出来ます。取り付ける時はD12は外してください。※受信機のサイズによっては入らない場合があります。

RECEIVER CASE

Protects the receiver from dirt and debris. Remove D12 before attaching. Some receivers may not fit in the receiver case.

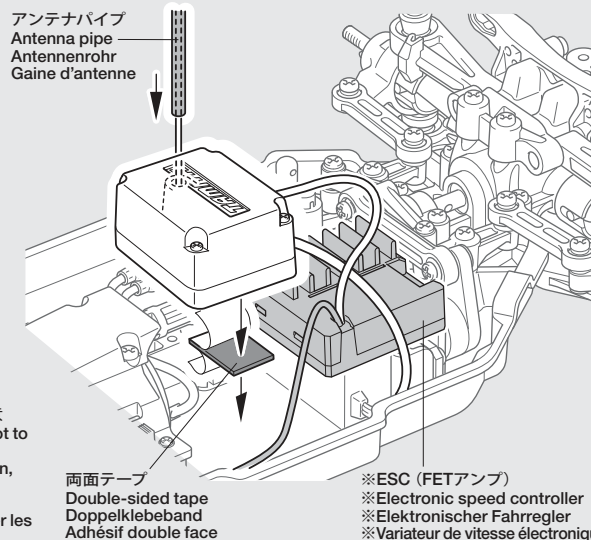
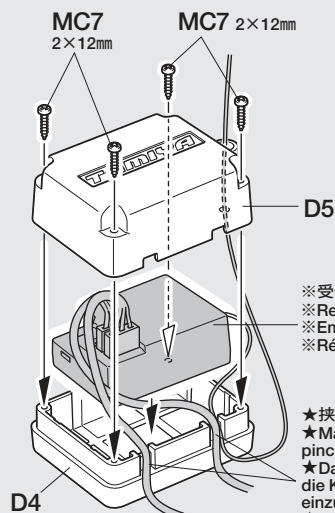
EMPFÄNGERKASTEN

Schützt den Empfänger vor Schmutz und Steinen. Vor dem Anbau D12 entfernen. Einige Empfänger könnten nicht in die Empfängerbox passen.

BOITIER DE RECEPTEUR

Protège le récepteur des projections de poussière et saletés. Enlever D12 avant de fixer. Certains récepteurs peuvent ne pas entrer dans le boîtier.

MC7 2×12mm
Tapping screw
Schneidschraube
Vis décollétée



SAFETY PRECAUTIONS

Follow the outlined rules for safe radio control operation.

- Avoid running the car in crowded areas and near small children.
- Make sure that no one else is using the same frequency in your running area. Using the same frequency at the same time can cause serious accidents, whether it's driving, flying, or sailing.
- Avoid running in standing water and rain. If R/C unit, motor, or battery get wet, clean and dry thoroughly in a dry shaded area.

R/C OPERATING PROCEDURES

- ① Switch on transmitter. If using a transmitter with an extending antenna, fully extend.
- ② Switch on receiver.
- ③ Inspect operation using transmitter before running.
- ④ Adjust steering servo and trim so that the model runs straight with transmitter in neutral.
- ⑤ Reverse sequence to shut down after running.
- ⑥ Make sure to disconnect/remove all batteries.
- ⑦ Completely remove sand, mud, dirt etc.
- ⑧ Apply grease to suspension, gears, bearings, etc.
- ⑨ Store the car and batteries separately when not in use.

TIPS ZUR SICHERHEIT

Beachten Sie die folgenden Richtlinien für fehlerfreien Betrieb.

- Vermeiden Sie das Fahren des Autos an überfüllten Plätzen und in der Nähe von kleinen Kindern. Gebrauchen Sie nie die Straße für R/C Rennen.
- Prüfen Sie, daß niemand in der Umgebung dieselbe Frequenz benutzt, denn dadurch können Unfälle entstehen - sowohl beim Fahren, Fliegen oder Segeln.
- Vermeiden Sie das Fahren durch Pfützen und während Regen. Wenn das R/C Fahrzeug, der Motor oder die Batterien naß werden, müssen Sie alles sorgfältig im Trockenen säubern und reinigen.

KONTROLLEN VOR DER FAHRT

- ① Sender einschalten. Wenn Sie einen Sender mit Teleskopantenne benutzen, dieses ganz ausziehen.
- ② Empfänger einschalten.
- ③ Die Funktion vor Abfahrt mit dem Sender überprüfen.
- ④ Richten Sie das Lenkservo durch Einstellung am Gestänge so ein, daß das Modell bei neutraler Sender-Trimmung geradeaus fährt.
- ⑤ Nach dem Fahrbetrieb in umgekehrter Reihenfolge vorgehen.
- ⑥ Die Batterien herausnehmen bzw. abklemmen.
- ⑦ Entfernen Sie Sand, Matsch, Schmutz etc.
- ⑧ Fetten Sie die Aufhängung, Getriebe, Federungen etc. ein.
- ⑨ Bei Nichtgebrauch Auto und Akkus getrennt verwahren.

MESURES DE SECURITE

Veillez respecter impérativement les règles de sécurité suivantes lors de l'utilisation de votre ensemble R/C.

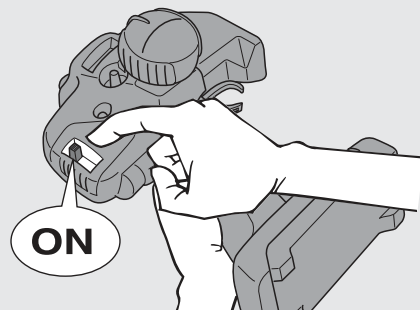
- Eviter de faire évoluer la voiture à proximité de jeunes enfants ou dans la foule. Ne jamais utiliser sur la voie publique!
- Assurez-vous que personne d'autre n'utilise la même fréquence sur le même terrain que vous. Utiliser la même fréquence en même temps peut être source de sérieux accidents, pendant la conduite, le vol ou la navigation des modèles R/C.
- Ne jamais faire évoluer le modèle sous la pluie ou sur une surface mouillée. Si le moteur, les accus, le récepteur ou les servos prennent l'humidité, les nettoyer avec un chiffon et les laisser sécher.

PROCEDURE DE MISE EN MARCHÉ

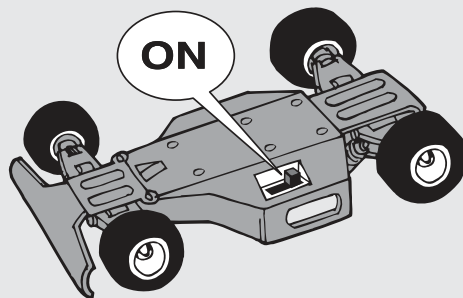
- ① Allumer l'émetteur. Déployer entièrement l'antenne de l'émetteur, s'il en est doté.
- ② Mettre en marche le récepteur.
- ③ Vérifiez la bonne marche de votre radiocommande avant de rouler.
- ④ Le trim de direction doit être réglé pour que manche au neutre, le modèle évolue en ligne droite.
- ⑤ Faites les opérations inverses après utilisation de votre ensemble R/C.
- ⑥ Assurez-vous que les batteries soient bien débranchées et sortez-les du modèle.
- ⑦ Enlever sable, poussière, boue etc...
- ⑧ Graisser les pignons, articulations...
- ⑨ Rangez la voiture et les accus séparément.

《RCカーの走らせかた》

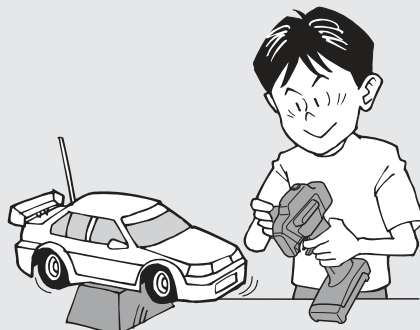
★この走らせかたの順番はかならず守ってください。スイッチのON/OFFの順番を間違えると他の電波の混信によってRCカーが暴走する場合があります。



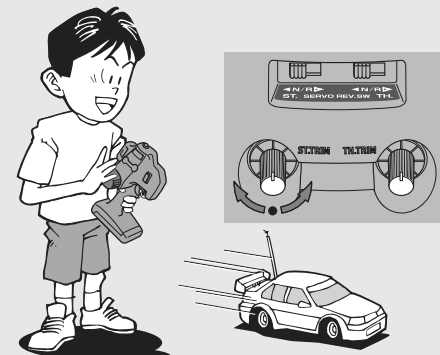
- ① スイッチをONにします。アンテナ付き送信機の場合はアンテナをのばしてください。



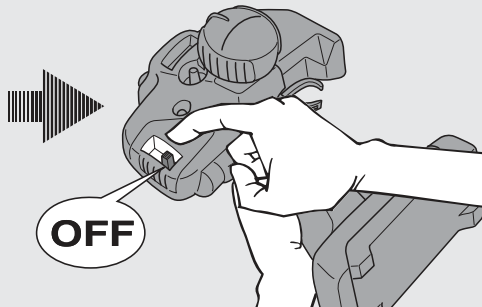
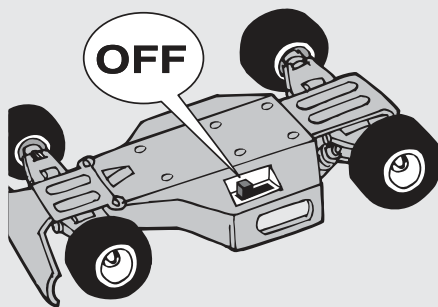
- ② 次にRCカー側のスイッチをONにしてください。



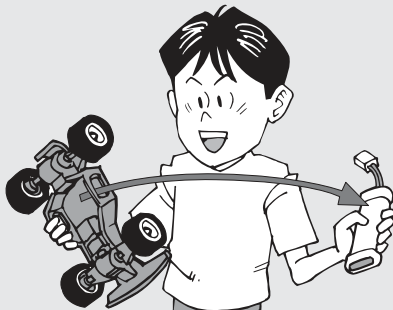
- ③ 走らせる前にRCカーを台の上に乗せ、各部の動きをチェックします。



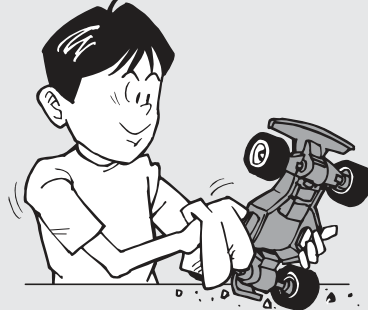
- ④ ステアリングを使わず走らせてみます。まっすぐに走らない場合はステアリングトリムを使って調節してください。



- ⑤ 走行を終わらせる時は、かならず走らせる時の逆の手順でスイッチを切っていきます。



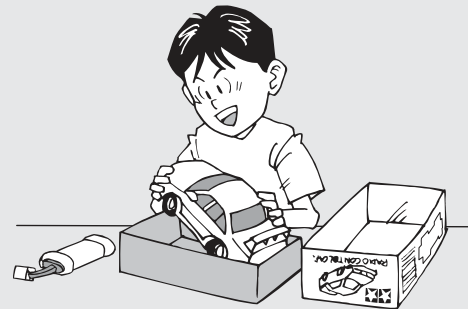
- ⑥ 走らせたと後は、かならずバッテリーをはずしておきましょう。



- ⑦ RCカーについた泥や砂、汚れなどはやわらかな布などできれいに拭き取りましょう。



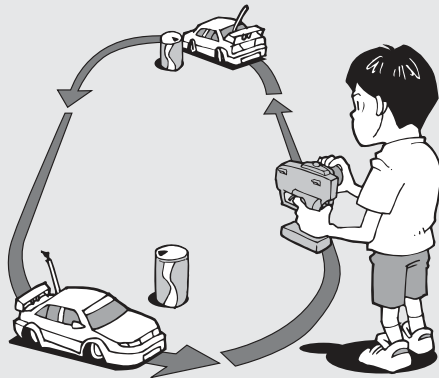
- ⑧ ギヤや軸受け部、サスペンションなどの可動部はグリスをさしておきましょう。



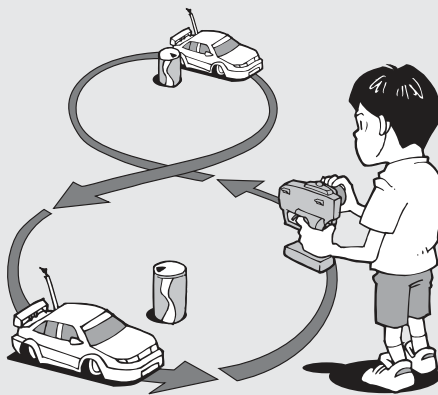
- ⑨ あとかたづけをしっかりとしましょう。その時、バッテリーは別々にしておきます。



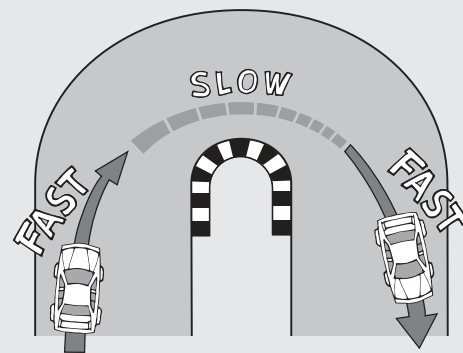
走行練習をしよう
PRACTICING
ÜBUNG
ENTRAINEMENT



- 大きく楕円を描くように走らせてみよう。
- Practice to achieve a large regular oval.
- Üben Sie, bis Sie ein sauberes Oval fahren können.
- Exercez vous à décrire un grand ovale régulier.



- 空き缶などを利用して、8の字を描くように走らせてみよう。
- Use empty cans etc. as pylons for figure "8" drill.
- Verwenden Sie leichte, leere Büchsen etc. als Markierung für einen 8er-Übungskurs.
- Employez des boîtes vides... comme repères pour réaliser des "8".



- コーナリングのやり方は、カーブに入るときに速度を落とし、曲がり終わるとともに速度を上げて行くといでしょう。
- Decelerate when entering into a curve and pick up the speed after vertex of the curve.
- Nehmen Sie beim Einfahren in die Kurve Gas weg und beschleunigen Sie nach dem Scheitelpunkt der Kurve.
- Ralentissez à l'entrée d'une courbe et reprenez de la vitesse après le passage du milieu de la courbe.

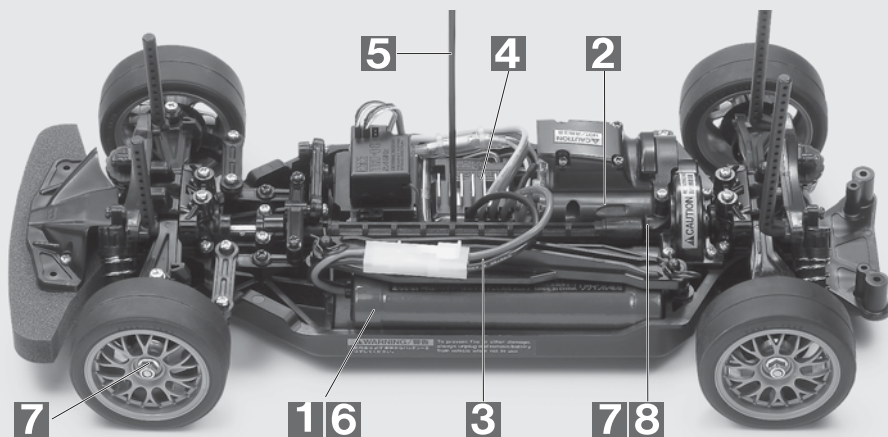
トラブルチェック
TROUBLESHOOTING
FEHLERSUCHE
RECHERCHE DES PANNES

★おかしいな?と思ったときは、車(RCカー)を修理に出すまえに、下の表を見てトラブルチェックを行ってください。

★Before sending your R/C model in for repair, check it again using the below diagram.

★Bevor Sie Ihr Modell zur Reparatur einsenden, prüfen Sie es nochmals selbst entsprechend der folgenden Anleitung.

★Avant de renvoyer votre modèle R/C pour une réparation, vérifiez-le à nouveau en suivant ce processus.



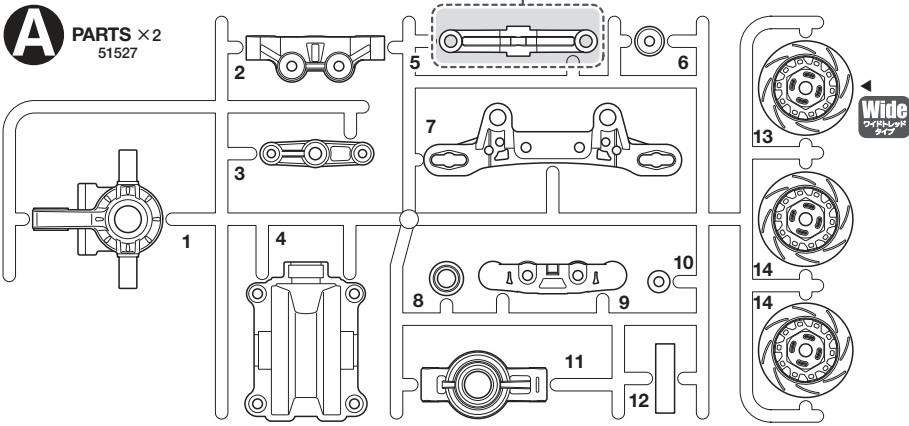
車の異常 PROBLEM PROBLEME	原因 CAUSE URSACHE	直し方 REMEDY LÖSUNG REMEDE	
車が動かない Model does not move. Modell fährt nicht. Le modèle ne démarre pas.	走行用バッテリーが充電されていますか? Weak or no battery in model. Schwache oder keine Batterien in Auto. Pack de propulsion manquant ou insuffisamment chargé.	走行用バッテリーを充電してください。 Install charged battery. Voll aufgeladene Batterien einlegen. Recharger la batterie.	1
	モーターに故障はありませんか? Damaged motor. Motorschaden. Moteur endommagé.	異音や、少しの走行で熱くなるようならモーターを交換してください。 Replace with new motor. Durch neuen Motor ersetzen. Remplacer par un nouveau moteur.	2
	コード類がやぶけてショートしていませんか? Worn or broken wiring. Verschlissene oder gebrochene Kabel. Câblage sectionné ou usé.	コードをしっかりと絶縁するか、メーカーに修理を依頼してください。 Splice and insulate wiring completely. Kabel anspleißen und gut isolieren. Vérifier et isoler le câblage.	3
	ESC (エレクトロニクススピードコントローラー) が故障していませんか? Damaged electronic speed controller. Beschädigter Fahrregler. Variateur électronique de vitesse endommagé.	ご使用のメーカーにお問い合わせください。 Ask manufacturer to repair. Erkundigen Sie sich über Reparaturmöglichkeit beim Hersteller. Faites réparer par le S.A.V. du fabricant.	4
思うように走らない No control. Keine Kontrolle. Perte de contrôle.	送信機、受信機のアンテナはのびていますか? Improper antenna on transmitter or model. Sender- oder Empfängerantenne ist nicht ganz herausgezogen. Problème d'antenne émetteur ou récepteur.	送信機、受信機のアンテナをのびしてください。 Fully extend antenna. Antenne vollständig herausziehen. Déployer entièrement l'antenne.	5
	走行用バッテリーや、送信機の電池が少なくなっていますか? Weak or no batteries in transmitter or model. Schwache oder keine Batterien in Sender oder Auto. Accus manquants ou insuffisamment chargés dans l'émetteur ou le modèle.	走行用バッテリーは充電してください。送信機の電池は新品のものと交換してください。 Install charged or fresh batteries. Legen Sie geladene Akkus oder neue Batterien ein. Installez des accus rechargés ou des piles neuves.	6
	回転部(ギヤなど)の組み立てがしっかり出来ていますか? Improper assembly of rotating parts. Unachtsamer Einbau drehender Teile. Mauvais assemblage des pièces en rotation.	説明図をよく見て回転部を確認、または組み立て直してください。 Reassemble them correctly referring to the instruction manual. Auseinandernehmen und gemäß Bedienungsanleitung neu zusammenbauen. Réassembler correctement en vous référant au manuel d'instructions.	7
	可動部がグリスアップされていますか? Improper lubrication on rotating parts. Drehende Teile unzureichend geschmiert. Mauvaise lubrification des pièces en rotation.	可動部にグリスをつけてください。 Apply grease. Fetten. Graisser.	8
	近くで別のRCモデルを操縦していませんか? Another R/C model using same frequency. Ein anderes RC-Modell fährt auf der gleichen Frequenz. Un autre modèle R/C est sur la même fréquence.	場所を変えるか、少し時間をおきます。 Try a different location to operate your model. Das Auto an einem anderen Ort fahren lassen. Essayez un autre endroit pour faire rouler votre modèle R/C.	

PARTS

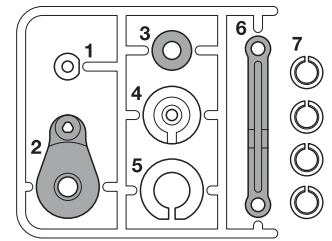
★1つ余ります。
 ★Use one as a spare.
 ★Verwenden Sie eine als Ersatzteil.
 ★Conserver l'un comme pièce de rechange.

★製品改良のためキットは予告なく仕様を変更することがあります。
 ★Specifications are subject to change without notice.
 ★Technische Daten können im Zuge ohne Ankündigung verändert werden.
 ★Caractéristiques pouvant être modifiées sans information préalable.

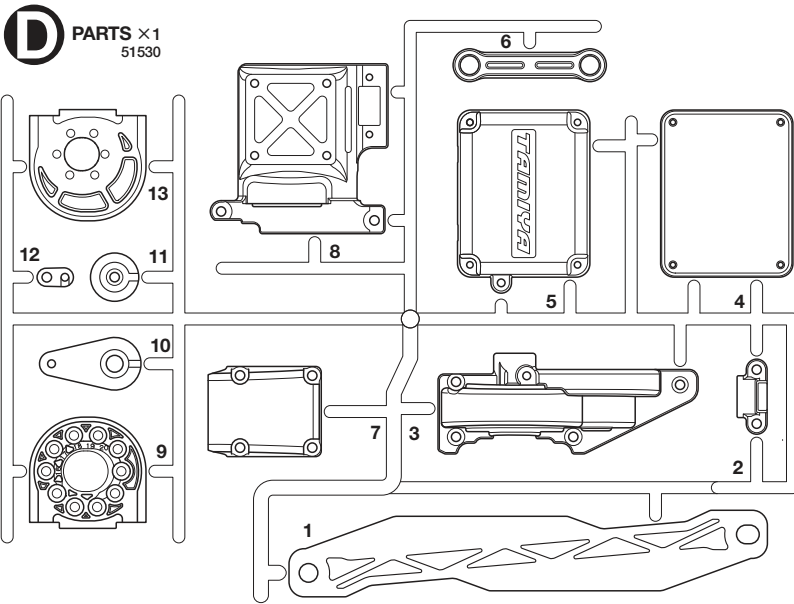
A PARTS ×2 51527



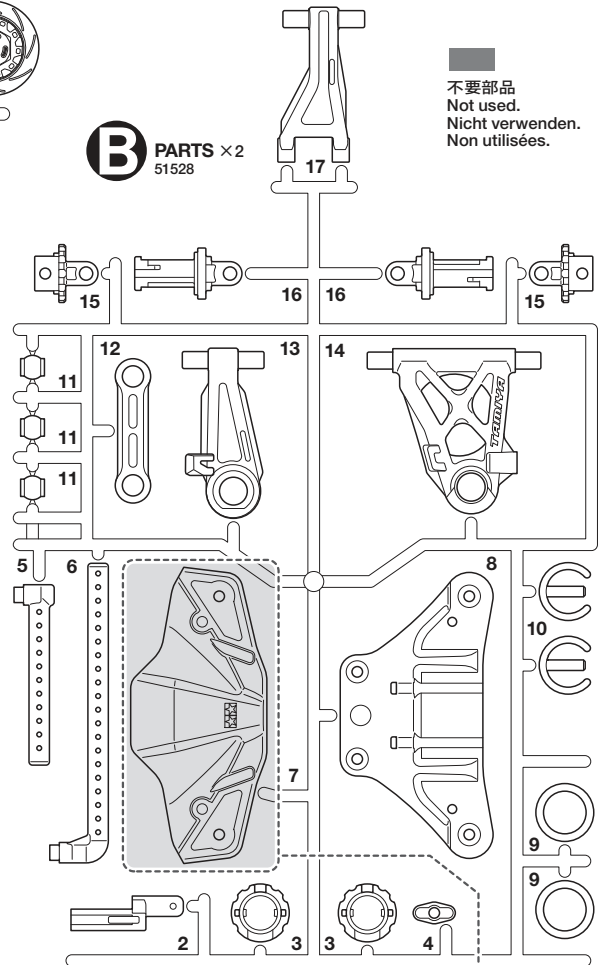
P PARTS ×1 51005



D PARTS ×1 51530

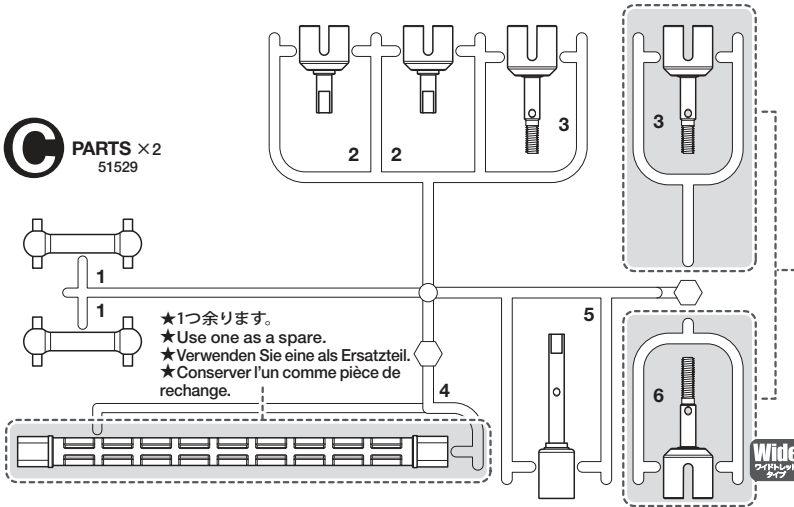


B PARTS ×2 51528



不要部品
 Not used.
 Nicht verwenden.
 Non utilisées.

C PARTS ×2 51529

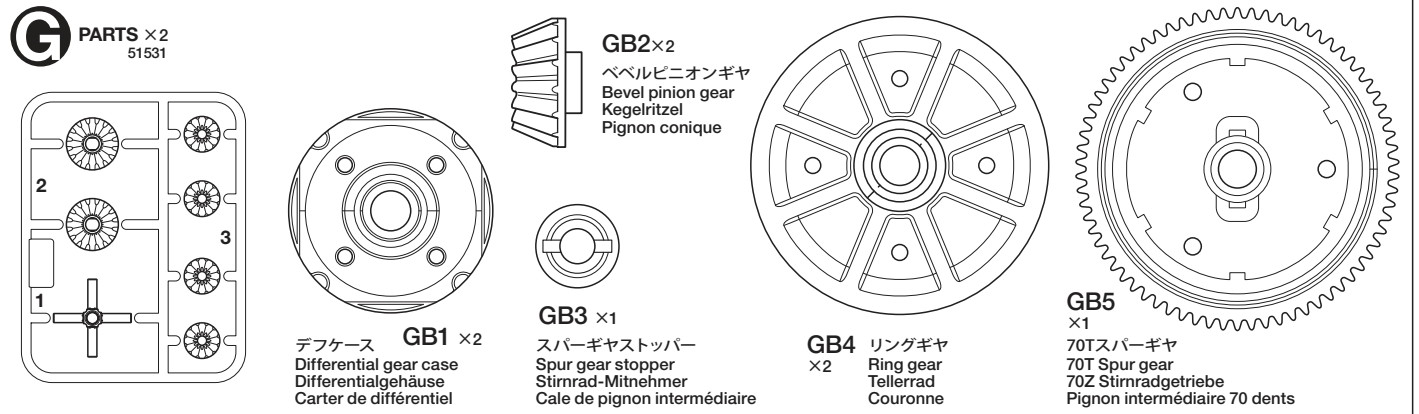


★1つ余ります。
 ★Use one as a spare.
 ★Verwenden Sie eine als Ersatzteil.
 ★Conserver l'un comme pièce de rechange.

★C3, C6の有、無は製品によって異なります。
 ★Either Rear Wheel Axles C3 or C6 are included.
 ★Entweder die Radachsen C3 oder C6 sind enthalten.
 ★L'un ou l'autre des axes de roues arrière C3 ou C6 sont inclus.

★1つ余ります。
 ★Use one as a spare.
 ★Verwenden Sie eine als Ersatzteil.
 ★Conserver l'un comme pièce de rechange.

G PARTS ×2 51531



デフケース GB1 ×2
 Differential gear case
 Differentialgehäuse
 Carter de différentiel

GB2 ×2
 ベベルピニオンギヤ
 Bevel pinion gear
 Kegelritzel
 Pignon conique

GB3 ×1
 スパーギヤストッパー
 Spur gear stopper
 Stirnrad-Mitnehmer
 Cale de pignon intermédiaire

GB4 リングギヤ ×2
 Ring gear
 Tellerrad
 Couronne

GB5 ×1
 70Tスパーギヤ
 70T Spur gear
 70Z Stirnradgetriebe
 Pignon intermédiaire 70 dents

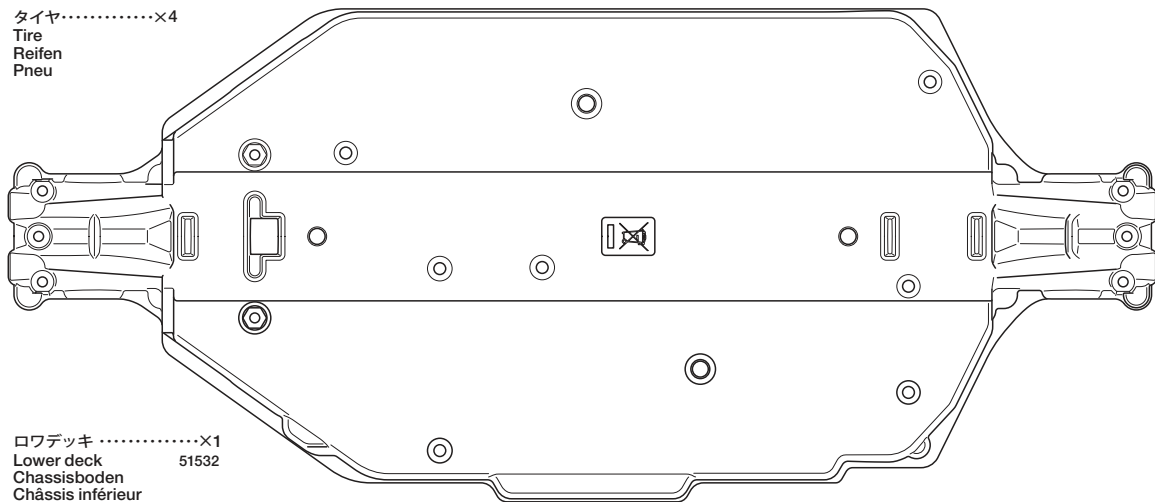
PARTS

★金具部品は少し多めに入っています。予備として使ってください。
 ★Extra screws and nuts are included. Use them as spares.
 ★Es liegen zusätzliche Schrauben und -muttern bei. Als Ersatzteile verwenden.
 ★Des vis et des écrous supplémentaires sont inclus. Les utiliser comme pièces de rechange.

ホイール×4 モーター×1 注意ステッカー×1 ウレタンバンパー×1 アンテナパイプ×1
 Wheel Motor 53689 Urethane bumper 16275067 Antenna pipe 16095010
 Rad Moteur Vorsicht Sticker Urethan-Stoßfänger Antennenrohr
 Roue Motor Sticker de precaution Pare-chocs en mousse Gaine d'antenne

タイヤ×4
 Tire
 Reifen
 Pneu

ロワデッキ×1
 Lower deck 51532
 Chassisboden
 Châssis inférieur



ベアリング袋詰 Bearing bag Lager-Beutel Sachet de paliers



1280メタル
 Metal bearing
 Metall-Lager
 Palier en métal



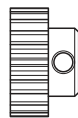
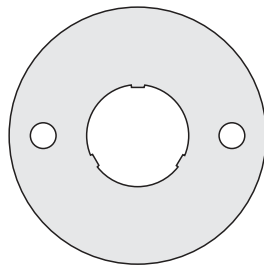


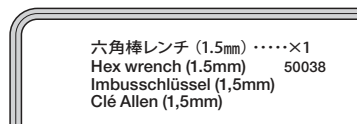
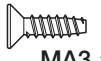

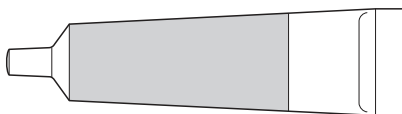
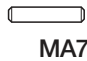


1150プラベアリング
 Plastic bearing
 Plastik-Lager
 Palier en plastique







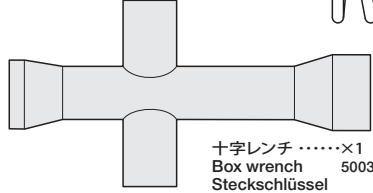

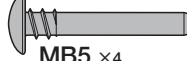


1050プラベアリング
 Plastic bearing
 Plastik-Lager
 Palier en plastique

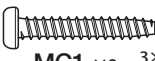

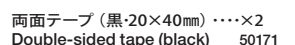

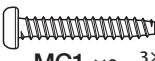

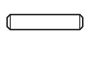









A 1 ~ 16

 MA1 ×4 50583	3×15mmタッピングビス Tapping screw Schneidschraube Vis décollétée	 MA4 ×2 19805853	3×8mm丸ビス (黒) Screw (black) Schraube (schwarz) Vis (noir)	 MA8 ×1 50357	22Tピニオンギヤ Pinion gear Motorritzel Pignon moteur	
 MA2 ×27 50577	3×10mmタッピングビス Tapping screw Schneidschraube Vis décollétée	 MA5 ×8 50573	2×8mmタッピングビス Tapping screw Schneidschraube Vis décollétée		六角棒レンチ (1.5mm)×1 Hex wrench (1.5mm) 50038 Imbusschlüssel (1,5mm) Clé Allen (1,5mm)	
 MA3 ×4 50578	3×10mm皿タッピングビス Tapping screw Schneidschraube Vis taraudeuse	 MA6 ×1 50576	3×3mmイモネジ Grub screw Madenschraube Vis pointeau		グリス×1 Grease 87099 Fett Graisse	
		 MA7 ×1 50594	2×10mmシャフト Shaft Achse Axe		MA9 ×1 14305125	

B 17 ~ 25

 MB1 ×4 19805629	3×12mmタッピングビス Tapping screw Schneidschraube Vis décollétée	 MB3 ×2 19805573	3×18mm段付タッピングビス Step screw Paßschraube Vis décollétée	 MB6 ×2 50586	3mmワッシャー Washer Beilagscheibe Rondelle	
 MB2 ×4 50822	3×10mm六角タッピングビス Hex head tapping screw Schneidschraube Vis taraudeuse à tête hexagonale	 MB4 ×8 50582	3×14mm段付タッピングビス Step screw Paßschraube Vis décollétée		十字レンチ×1 Box wrench 50038 Steckschlüssel Clé à tube	
 MB5 ×4 19805755		 MB5 ×4 19805755	3×22mmスクリーピン Screw pin Schraubzapfen Cheville à vis		スポンジテープ×1 Sponge tape Schaumstoffband Bande en mousse	

C 26 ~ 37

 MC1 ×2 19805575	3×18mmタッピングビス Tapping screw Schneidschraube Vis décollétée		ナイロンバンド×4 Nylon band 50595 Nylonband Collier en nylon		両面テープ (黒・20×40mm)×2 Double-sided tape (black) 50171 Doppelklebeband (schwarz) Adhésif double face (noir)		MC8 ×4 19805557	4mmフランジロックナット Flange lock nut Sicherungsmutter Ecrou nylistop à flasque
 MB2 ×4 50822	3×10mm六角タッピングビス Hex head tapping screw Schneidschraube Vis taraudeuse à tête hexagonale	 MC4 ×1 50575	2.6×10mmタッピングビス Tapping screw Schneidschraube Vis décollétée	 MA7 ×4 50594	2×10mmシャフト Shaft Achse Axe			
 MB4 ×2 50582	3×14mm段付タッピングビス Step screw Paßschraube Vis décollétée	 MC5 ×1 19804394	2.6×10mmバインドビス Binding screw Flachkopfschraube Vis à tête poëlier	 MB6 ×2 50586	3mmワッシャー Washer Beilagscheibe Rondelle			
 MB1 ×3 19805629	3×12mmタッピングビス Tapping screw Schneidschraube Vis décollétée	 MC2 ×1 19804159	2×10mm丸ビス Screw Schraube Vis	 MC9 ×2 19805758	2mmワッシャー Washer Beilagscheibe Rondelle			
 MA2 ×4 50577	3×10mmタッピングビス Tapping screw Schneidschraube Vis décollétée	 MC3 ×6 19805754	3×8mmタッピングビス Tapping screw Schneidschraube Vis décollétée		MC10 ×2 50197	スナップピン (大) Snap pin (large) Federstift (groß) Epingle métallique (grande)		

TT-02

CHASSIS

RADIO CONTROL 4WD HIGH PERFORMANCE RACING CAR
SHAFT DRIVEN 4WD

AFTER MARKET SERVICE CARD

When purchasing Tamiya replacement parts, please take or send this form to your local Tamiya dealer so that the parts required can be correctly identified and supplied. Please note that specifications, availability and price are subject to change without notice.

KUNDENNACHBETREUUNGS-KARTE

Wenn Sie TAMIYA-Ersatzteile kaufen möchten, nehmen Sie bitte zur Unterstützung dieses Formular mit zu Ihrem örtlichen Fachhändler. Bezüglich der Angaben, der Lagerhaltung der Artikel und der Preise sind Änderungen vorbehalten.

SERVICE APRES-VENTE

LISTE DE PIECES DETACHEES
Afin de vous permettre de vous procurer des pièces de rechange Tamiya, amenez cette liste à votre point de vente Tamiya qui ne manquera pas de vous renseigner. Veuillez noter que les caractéristiques, disponibilité et prix peuvent changer sans avis préalable.

PARTS CODE

14305125	Motor Plate (MA9)
19805853	3x8mm Screw (MA4 x5)
19805699 *1	Coil Spring (MB7 x2)
19805629 *2	3x12mm Tapping Screw (MB1 x4)
19805573	3x18mm Step Tapping Screw (MB3 x2)
19805755	3x22mm Screw Pin (MB5 x4)
19805575	3x18mm Tapping Screw (MC1 x2)
19805557	4mm Flange Lock Nut (MC8 x4)
19805868	2x10mm Screw (MC6 x10)
19805758	2mm Washer (MC9 x5)
19805754	3x8mm Tapping Screw (Black) (MC3 x10)
19804394	2.6x10mm Binding Screw (MC5 x5)
19804159	3x10mm Screw (MC2 x10)
19804709	2x21mm Tapping Screw (MC7 x10)
19415929	1280 Ball Bearing (BB1 x4)

10555015	1150 Plastic Bearing (BB2 x10)
16275067	Urethane Bumper
16095010	Antenna Pipe (30cm) (Black)
11053610	Instructions
50038	Tool Set (Box Wrench, 1.5mm Hex Wrench, MA6 x4, etc.)
50171	Heat Resistant Double-Sided Tape
50197	Snap Pin Set (MC10 x10, Small x5)
50357	22T, 23T Pinion Gear (MA8, etc.)
50573 *1	2x8mm Tapping Screw (MA5 x10)
50575	2.6x10mm Tapping Screw (MC4 x5)
50576	3mm Grub Screw (MA6 x10)
50577 *3	3x10mm Tapping Screw (MA2 x10)
50578	3x10mm Countersunk Tapping Screw (MA3 x10)
50582 *2	3x14mm Step Tapping Screw (MB4 x5)
50583	3x15mm Tapping Screw (MA1 x10)
50586	3mm Washer (MB6 x15)

50594	2x10mm Shaft (MA7 x10)
50595	Nylon Band w/Metal Hook (10pcs.)
50822	3x10mm Hex Head Tapping Screw (MB2 x10)
51005	P Parts
51239 *1	1050 Ball Bearing (BB3 x4)
51527	A Parts (2pcs.)
51528	B Parts (2pcs.)
51529 *1	C Parts (1pc.)
51530	D Parts
51531	G Parts (GB1 x2, BG2 x2, GB3 x1, GB4 x2, GB5 x1, G1-3 x2)
51532	Lower Deck
53689	540-J Motor
87099	Cera-Grease HG
*1	Requires 2 sets for one car.
*2	Requires 3 sets for one car.
*3	Requires 4 sets for one car.

部品請求について

For use in Japan only!

★部品をなくしたり、こわした方は、このステッカーが貼られたカスタマーサービス取次店でご注文いただけます。また、当社カスタマーサービスに直接ご注文する場合は、右記の方法でご注文することができます。詳しくは当社カスタマーサービスまでお問い合わせください。



①《郵便振替のご利用法》

郵便局の払込用紙の通信欄に下のカードを参考にITEM番号、スケール、製品名、部品名、部品コード、数量を必ずご記入ください。振込住所欄にはお電話番号もお書きいただき、口座番号・00810-9-1118、加入者名・(株)タミヤでお振込ください。

②《代金引換のご利用法》

パーツ代金に加えて代引き手数料(315円)をご負担いただければ、電話またはホームページより代金引換によるご注文をお受けいたします。

③《タミヤカードのご利用法》

タミヤカードをご利用の場合、代金はご指定金融機関の口座引き落としとなります。ご注文は電話またはホームページよりお受けいたします。

《住所》 〒422-8610 静岡県駿河区恩田原3-7

株式会社タミヤ カスタマーサービス係

《お問い合わせ電話番号》 静岡 054-283-0003

東京 03-3899-3765 (静岡へ自動転送)

《カスタマーサービスアドレス》

http://tamiya.com/japan/customer/cs_top.htm



この他にも修理や整備のためのRCスペアパーツ、オプションパーツが発売されています。お近くの模型店店頭、または当社カスタマーサービスでお買い求め下さい。



★価格は2013年3月現在のものです。諸事情により変更させていただくことがありますのでご了承下さい。

部品名	税込価格	本体価格	部品コード
モータープレート	126円 (120円)		14305125
3x8mm丸ビス(黒・5本)	210円 (200円)		19805853
コイルスプリング(銀・2個)	252円 (240円)		19805699
3x12mmタッピングビス(4本)	178円 (170円)		19805629
3x18mm段付タッピングビス(黒・2本)	157円 (150円)		19805573
3x22mmスクリューピン(4本)	189円 (180円)		19805755
3x18mmタッピングビス(2本)	157円 (150円)		19805575
4mmフランジロックナット(4個)	189円 (180円)		19805557
2x10mm丸ビス(10本)	231円 (220円)		19805868
2mmワッシャー(5個)	210円 (200円)		19805758
3x8mmタッピングビス(黒・10本)	189円 (180円)		19805754
2.6x10mmフラットビス(5本)	273円 (260円)		19804394
3x10mm丸ビス(黒・10本)	231円 (220円)		19804159
2x12mmタッピングビス(10本)	252円 (240円)		19804709
1280ベアリング(4個)	714円 (680円)		19415929
1150ブラベアリング(10個)	283円 (270円)		10555015
ウレタンバンパー	472円 (450円)		16275067
アンテナパイプ(黒・30cm)	283円 (270円)		16095010
シャーシ説明図	630円 (600円)		11053610

部品名	税込価格	本体価格	送料	部品コード
SP.38 十字レンチ、六角棒レンチ(1.5mm)、六角棒レンチ(2.5mm)	210円 (200円)	120円		50038
SP.171 耐熱両面テープ	315円 (300円)	120円		50171
SP.197 スナップピン(小・5個、大・10個)	210円 (200円)	90円		50197
SP.357 22T、23T AVビニオンギヤ	367円 (350円)	120円		50357
SP.573 2x8mmタッピングビス(10本)	105円 (100円)	80円		50573
SP.575 2.6x10mmタッピングビス(5本)	105円 (100円)	80円		50575
SP.576 3x3mmイモネジ(10個)	210円 (200円)	80円		50576
SP.577 3x10mmタッピングビス(10本)	105円 (100円)	80円		50577
SP.578 3x10mm皿タッピングビス(10本)	105円 (100円)	80円		50578
SP.582 3x14mm段付タッピングビス(5本)	105円 (100円)	80円		50582
SP.583 3x15mmタッピングビス(10本)	157円 (150円)	80円		50583
SP.586 3mmワッシャー(15個)	105円 (100円)	80円		50586
SP.594 2x10mmシャフト(10本)	157円 (150円)	80円		50594
SP.595 ナイロンバンド(10本)	157円 (150円)	80円		50595
SP.822 3x10mm六角タッピングビス(10本)	157円 (150円)	90円		50822
SP.1005 Pパーツ	315円 (300円)	120円		51005
SP.1239 1050ベアリング(4個)	525円 (500円)	120円		51239
SP.1527 A/パーツ(2枚)	630円 (600円)	390円		51527
SP.1528 B/パーツ(2枚)	945円 (900円)	390円		51528
SP.1529 C/パーツ(1枚)	630円 (600円)	390円		51529
SP.1530 D/パーツ	483円 (460円)	390円		51530
SP.1531 G/パーツ(スバーギヤ、他含む)	483円 (460円)	140円		51531
SP.1532 ロワデッキ	588円 (560円)	390円		51532
OP.689 モーター	1,260円 (1,200円)	240円		53689
セラグリスHG	504円 (480円)	140円		87099

《送料について》

送料が表示されている部品は、送料が別に必要です。部品を2個以上ご注文の場合、最も高い送料(1個分)だけで結構です。部品の合計が5,000円を超える場合、送料はサービスとなります。